

DOWNLIGHT CARRÉ

PQ-DWSQB-006P

- Conception intégrée, estampage avec un matériau en aluminium pur, avec des performances thermiques élevées, un faible déclin de la lumière et une longue durée de vie
- Conception émettant un éclairage arrière, 30 à 50% plus lumineuse que la conception d'éclairage latéral
- Conception anti-éblouissante, avec un effet d'éclairage uniforme et doux
- Produit breveté, d'aspect unique et de haute qualité
- Certification CE, SAA, TUV, UL, Rohs



MODÈLE	PUISSANCE (W)	LUMENS	TEMPÉRATURE DE LA SURFACE
PQ-DWSQB-006P-10W	10	800lm	<55°
PQ-DWSQB-006P-12W	12	960lm	<58°
PQ-DWSQB-006P-15W	15	1200lm	<56°

CERTIFICATIONS



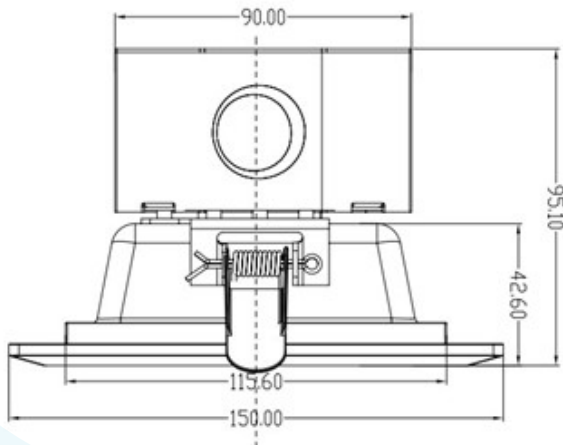
SPÉCIFICATIONS

Tension d'entrée	AC85-265/50-60Hz	Angle de rayonnement	110 °
Efficacité	70 lm/W	Température de couleur	2700-3200K, 4000-4500K, 5700-6200K
IRC	>80	Température de fonctionnement	-25 °-+50 °
Facteur de puissance	>0,9	Fonction	Dimmable ou Non-dimmable
Puce DEL	SMD5630	Couleur de l'appareil	Argent/Blanc
Qté/Ctn	20mcx	Dimensions	150mmx150mm
Garantie	5 ans	Découpage	130mm

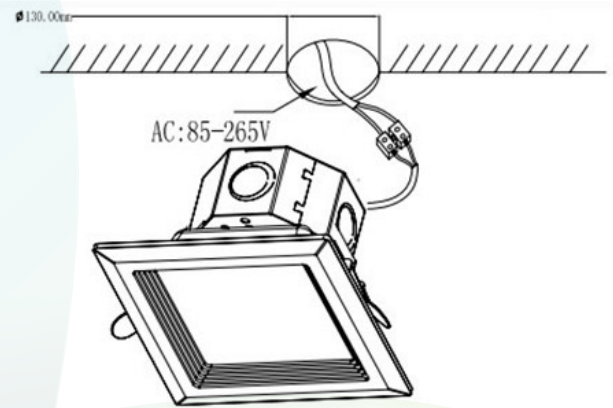
DOWNLIGHT CARRÉ

PQ-DWSQB-006P

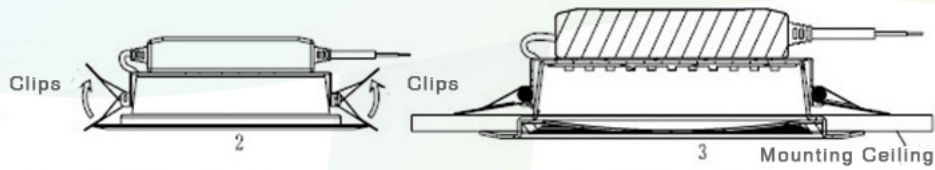
DIMENSIONS



DÉCOUPAGE



INSTALLATION



DISTRIBUTION LUMINEUSE

