

# LUMINAIRE ENCASTRÉE AJUSTABLE

## PQ-DWLSA

- Type IC classé: aucun boîtier requis
- Installation rapide et facile
- Boîte de jonction incluse
- CRI 90: Le rendu des couleurs vraies est une option
- Répertoire ETL: qualité fiable et fonctionnement sûr
- Certification Energy Star

- Le luminaire ajustable peut être orienté vers le bas sur des plafonds inclinés ou dirigé vers n'importe quelle zone ou ouvrage d'art que vous souhaitez mettre en valeur.
- Le projecteur offre une inclinaison verticale à 35° et une rotation dans le plan bidirectionnel à 355°. Il peut être ajusté pour viser dans n'importe quelle direction.
- Optimal pour les nouvelles constructions ou le réaménagement de résidences, de bureaux et d'hôtels.



### LUMINAIRE ENCASTRÉE AJUSTABLE

Modèle	Puissance	Température de couleur	Tension d'Entrée (v)	Dimensions
DWLSA	07W	CCTK= 2700K 3000K 3500K 4000K 5000K	120AC	3 pouces
	15W			4 pouces

#### CERTIFICATIONS



# LUMINAIRE ENCASTRÉE AJUSTABLE

PQ-DWLSA

## SPÉCIFICATIONS

Tension d'Entrée	120V
Puissance	7W / 15W
Température de Couleur CCTK Ajustable	2700K / 3000K / 3500K / 4000K / 5000K
Fréquence	50-60 Hz
Type de DEL	COB DEL, conforme à la norme IESNA IM-80
Angle de rayonnement	30°
Indice de protection (IP)	40
Efficacité de l'alimentation	75-80 lm/W
Facteur de puissance	95
IRC	80-90
Dimmable	Triac
Durée de vie	45,000 Hrs
Garantie	5 ans

## STRUCTURE



### CONSTRUCTION

Anneau de garniture en aluminium moulé sous pression et cadre en aluminium moulé avec anneau au design antireflet.

**OPTIQUE:** Couverture en verre, transparente/dépolie au milieu.

**DEL:** COB DEL, conforme à la norme IESNA IM-80.

### MONTAGE DE BOÎTE DE JONCTION ÉLECTRIQUE

Peut être utilisé dans des boîtes de jonction électriques compatibles en contact direct avec l'isolant, y compris l'isolant en mousse pulvérisée.

Système d'installation rapide breveté slot-n-lock pour l'installation de boîtes de jonction.

### MONTAGE DE BOÎTIER ENCASTRÉ

Peut être installé dans des boîtiers encastrés de circuits intégrés en contact direct avec l'isolant.

### REGULATEUR DE TENSIONS DEL

Le régulateur de tensions est une source d'alimentation électronique gradable à haute efficacité et entrée 120V fournissant une alimentation CC aux DEL.

Le régulateur de tensions est remplaçable si nécessaire.

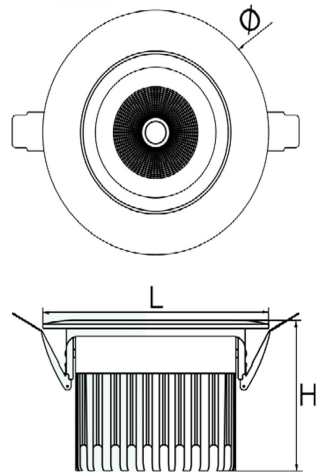
### GRADATION

Il est préférable d'assurer une gradation jusqu'à 10% en utilisant des gradateurs avec un ajustement minimal de la compensation.

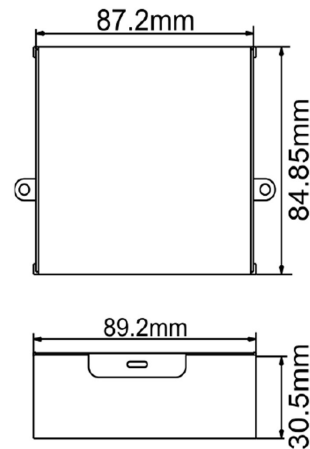
# LUMINAIRE ENCASTRÉE AJUSTABLE

PQ-DWLSA

## DIMENSIONS



### Régulateur de tensions DEL



Modèle	7W	15W
Ouverture	90 mm	120 mm
Ouverture de plafond	80 mm	108 mm
Chevauchement	45 mm	45 mm
Hauteur	60 mm	74 mm

## ACCESSOIRES



**Plateau de construction  
4" et 6"**



**Étriers à solive**



**Câble d'extension**

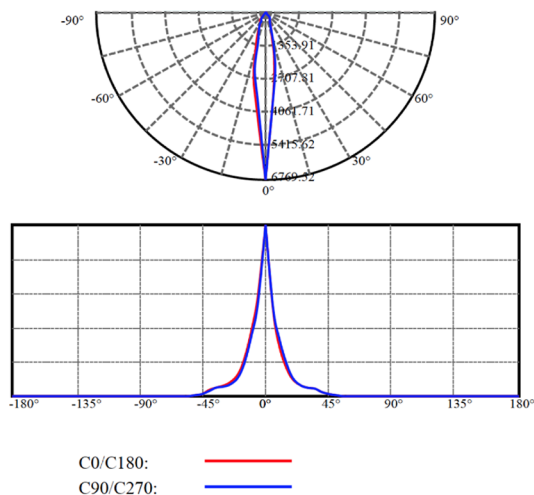
# LUMINAIRE ENCASTRÉE AJUSTABLE

PQ-DWLSA

## DISTRIBUTION LUMINEUSE

PQ-DWLSA - 15W - 4000K - Angle de Rayonnement à 30°

### Distribution de Polar Candela



### Éclairage à Distance

1.0m	6769.5 , 3349.4 lx	39.56cm
2.0m	1692.4 , 837.3 lx	79.13cm
3.0m	752.2 , 372.2 lx	118.69cm
4.0m	423.1 , 209.3 lx	158.25cm
5.0m	270.8 , 134.0 lx	197.82cm
6.0m	188.0 , 93.0 lx	237.38cm
7.0m	138.2 , 68.4 lx	276.94cm
8.0m	105.8 , 52.3 lx	316.51cm
9.0m	83.6 , 41.4 lx	356.07cm
10.0m	67.7 , 33.5 lx	395.63cm

Max . Ave Beam angle of C0plane22.36

## OPTIONS DE COULEUR



Blanc



Noir



Nickel satiné

# LUMINAIRE ENCASTRÉE AJUSTABLE

PQ-DWLSA

## INSTALLATION DE LUMINAIRES

**Important: lisez toutes les instructions pour assurer la sécurité et une bonne installation.**

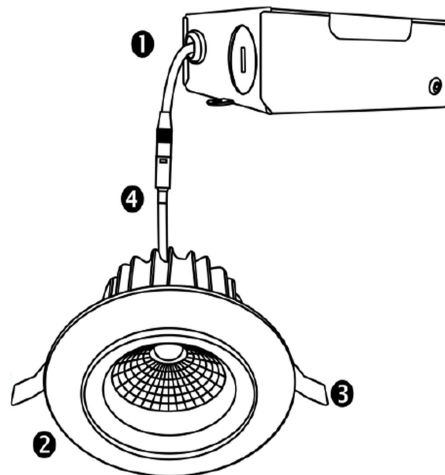
### LISTE DES PIÈCES

1. Boîte de jonction
2. Panneau lumineux
3. Pincettes à ressort
4. Connecteur

### Entretien:

1. Ne modifiez pas ce luminaire. Toute modification peut rendre le produit dangereux et annuler la garantie.
2. Ce produit convient aux endroits humides.

**AVERTISSEMENT: Couper l'alimentation du panneau électrique avant l'installation ou la maintenance.**



1. Couper l'alimentation du panneau électrique avant l'installation.
2. Déterminez l'emplacement d'installation et découpez le trou du plafond en fonction de ses dimensions. Reportez-vous au tableau de diamètre de trou pour les tailles appropriées. (Fig. 1)
3. Ouvrez le couvercle de la boîte de jonction et retirez les entrées défonçables appropriées sur le panneau latéral. (Fig. 2)
4. Insérez le câble d'alimentation électrique dans la découpe et fixez-le à l'aide d'un connecteur (vendu séparément).
5. À l'aide des bornes à connexion rapide, connectez le fil de terre à la borne du fil vert; terminal de fil noir; fil blanc à la borne de fil blanc. (Fig. 2)
6. Remplacez tous les câbles et les connexions dans la boîte et fermez le couvercle. Connectez le régulateur de tensions au panneau lumineux.
7. Insérez la boîte de jonction à travers le trou de montage. (Fig. 3)
8. Poussez les attaches à ressort sur le dispositif de fixation vers le haut et insérez la base du dispositif dans le trou de montage. Libérez les clips et le luminaire sera tiré au ras du plafond. (Fig. 4)

