

# LUMIÈRE SPORT SPÉCIALE

## PQ-FLGC

Le projecteur HiMast LED de Power-Q est un puissant projecteur modulaire, généralement conçu pour l'éclairage des arènes et stades de sport

- Angle de faisceau étroit et haute efficacité
- Protection contre les surtensions 10KV
- Montage et démontage sans outils
- Compartiment conducteur séparé
- Conception modulaire réglable



### CERTIFICATIONS



### SPÉCIFICATIONS

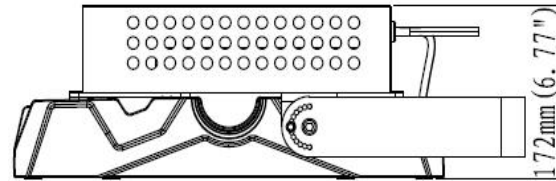
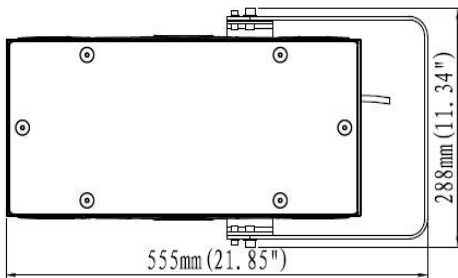
Modèle	PQ-FLGC-300	PQ-FLGC-600	PQ-FLGC-900
Puissance	300W	600W	900W
Type de DEL	Nichia LED		
Flux lumineux	43,500 (±5%) LM (5000K Ra70)	87,000 (±5%) LM (5000K Ra70)	130,500 (±5%) LM (5000K Ra70)
Efficacité	145 (±5%) LM/W (5000K Ra70)		
Température de couleur	5000K (3000K, 4000K optionnel)		
Indice de rendu de couleur	Ra70 (Ra80, Ra90 optionnel)		
Angle de rayonnement	15°, 30°, 60°, 30°x60°, 65°x120°		
Régulateur de tensions	MEAN WELL / Inventronic Driver		
Tension d'entrée	100-277 VAC et 277-480VAC optionnel		
Facteur de puissance	>0,92		
Fréquence	50/60 Hz		
Protection contre les surtensions	6kV ligne-ligne, 10kV ligne-terre		
Type de régulateur de tensions	Courant constant (CC)		
Dimension du produit	21.85" x 11.34" x 6.77" (555 x 288 x 172 mm)	23.54" x 22.2" x 15.79" (5998 x 564 x 401 mm)	31.18" x 23.54" x 15.79" (792 x 598 x 401 mm)
Poids net du luminaire	25.8 ± 0.66 lbs. (11.7 ± 0.3 kg)	63.93 ± 2.2 lbs. (29 ± 1 kg)	90.39 ± 2.2 lbs. (41 ± 1 kg)
Matériau	Boîtier Optique	Alliage d'aluminium Verre trempé et polycarbonate lentille optique	
Finition	Peinture en poudre		
Couleur du luminaire	Noir		
Indice IP	IP66		
Montage	Support de montage		
Température de fonctionnement	-22 °F ~ 122 °F (-30 °C ~ 50 °C)		
Dimmable	1-10V dimmable et non-dimmable		

# LUMIÈRE SPORT SPÉCIALE

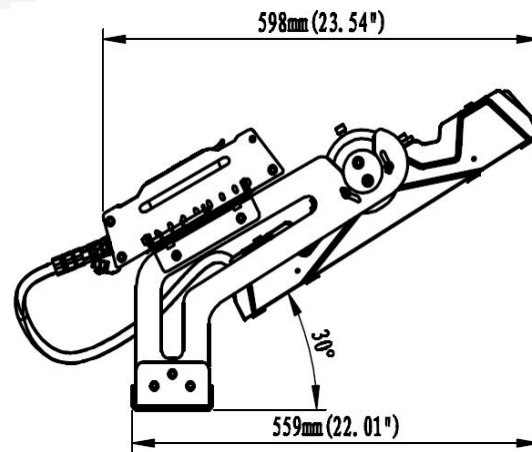
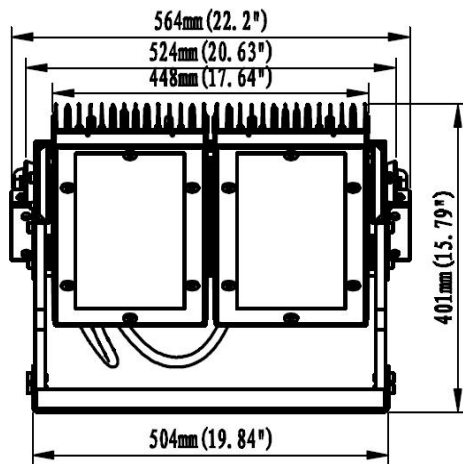
PQ-FLGC

## DIMENSIONS

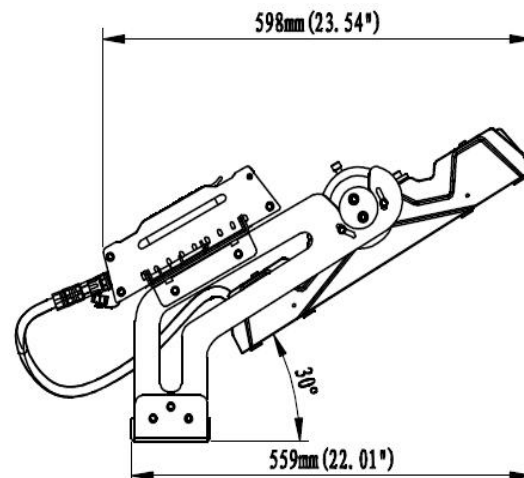
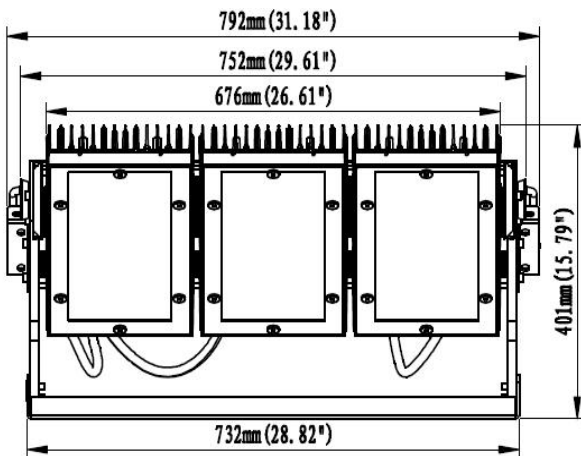
300W



600W



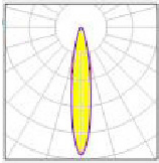
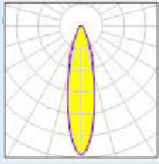
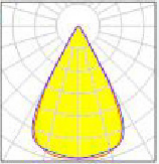
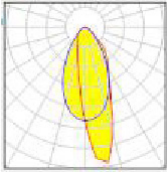
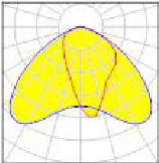
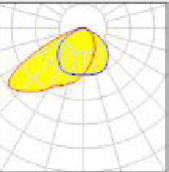
900W



# LUMIÈRE SPORT SPÉCIALE

PQ-FLGC

## PHOTOMÉTRIE

Numéro de pièce	Image	Description
F01603		15°
F01604		30°
F01605		60°
F01601		30° x 60° (lumière polarisée 10°)
F00801		65° x 120° (lumière polarisée 10°)
F01602		65° x 120° (lumière polarisée 55°)