

RÉSISTANT AUX EXPLOSIONS SÉRIE-D

PQ-EXD2S & PQ-EXDS

- Haute efficacité: jusqu'à 100lm / W
 - CRI > 70
 - Montage en surface et montage suspendu
 - Optiques larges et étroites pour un éclairage uniforme
 - Aluminium sans cuivre
 - Haute résistance aux vibrations
-
- NEMA4X, IP66
 - UL 1598/UL 1598A/UL844
 - CSA C22.2 No.137/No.250.0
Class I, Division 1, Groups C, D
Class I, Division 2, Groups A, B, C, D
Class II, Division 1, Groups E, F, G
Class II, Division 2, Groups E, F, G
Class III
 - Zones marines et humides
 - IECEX
 - ATEX
 - 5 ans ou autre période de garantie spécifiée dans l'accord
 - Note L70 pour plus de 150000 heures



MODÈLES	PUISSANCE (W)	LUMENS
PQ-EXD2S	20	2800
	40	5600
	60	8400
	80	11200
PQ-EXDS	80	11200
	100	14000
	120	16800
	150	21000
	200	28000

CERTIFICATIONS

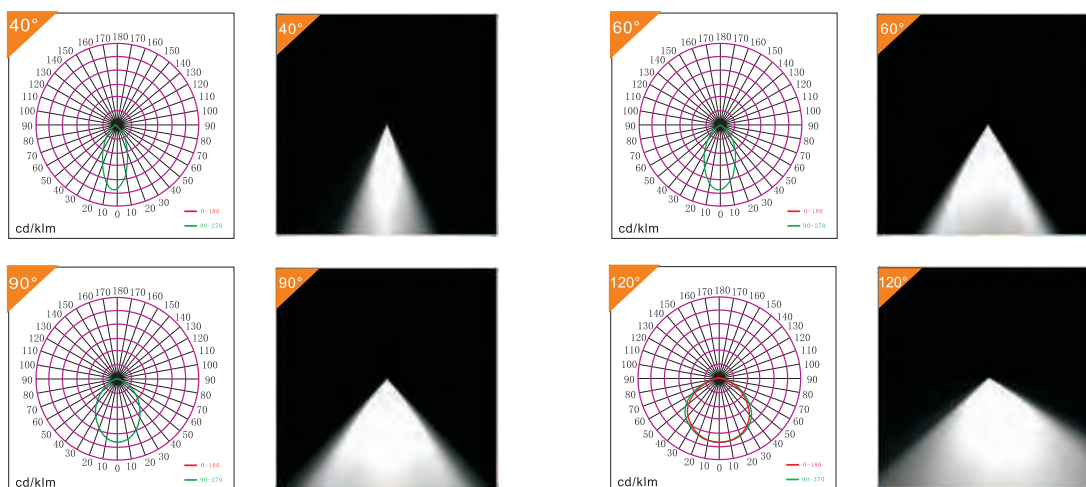


RÉSISTANT AUX EXPLOSIONS SÉRIE D

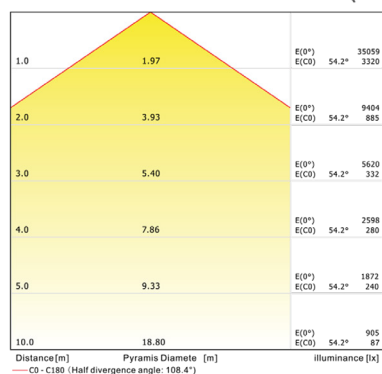
PQ-EXD2S & PQ-EXDS

SPÉCIFICATIONS		
Modèles	EXD2S	EXDS
CCT	4000K-5700K	
Tension d'Entrée	AC100-277V ou AC200-480V	
Durée de Vie	50,000 Hrs	
IRC	70	
Efficacité	140lm/W	
Dimensions (po)	11.6x11.6x9.55	15.7x11.3x10
Dimmable	Optionnel	
Angle de rayonnement	40°, 60°, 90°, 120°	
Garantie	5 ans	

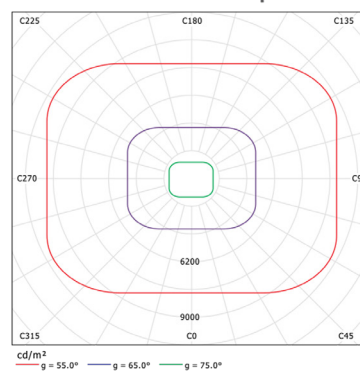
RÉPARTITION DE LA LUMIÈRE



Courbe d'intensité lumineuse (100W)



Courbe d'éclairage plane

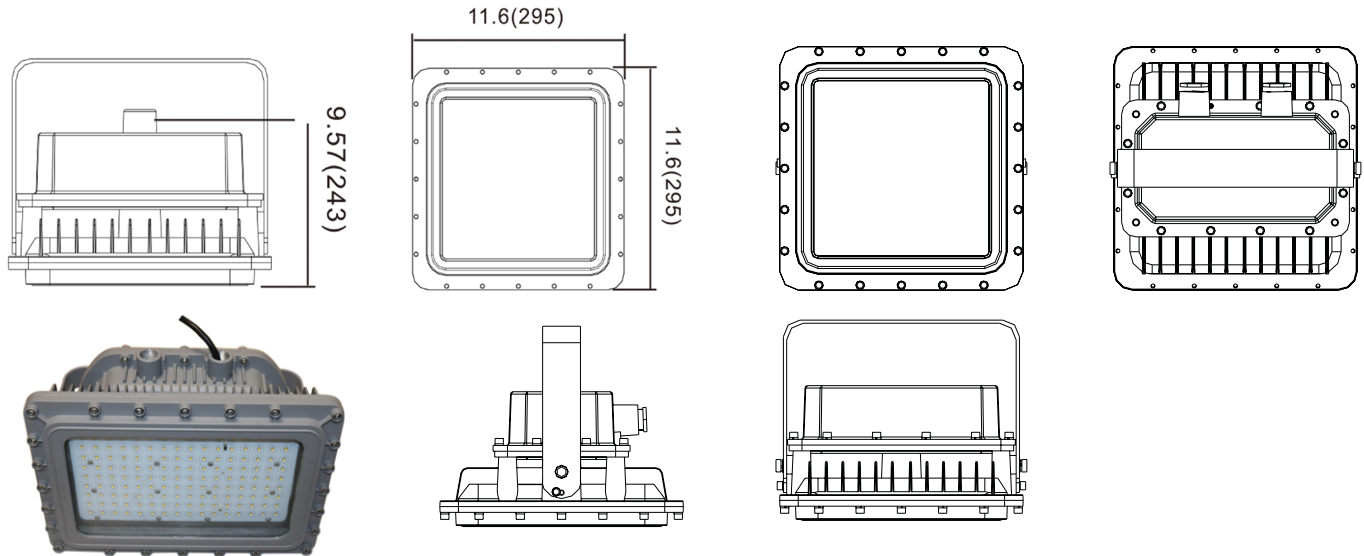


RÉSISTANT AUX EXPLOSIONS **SÉRIE D**

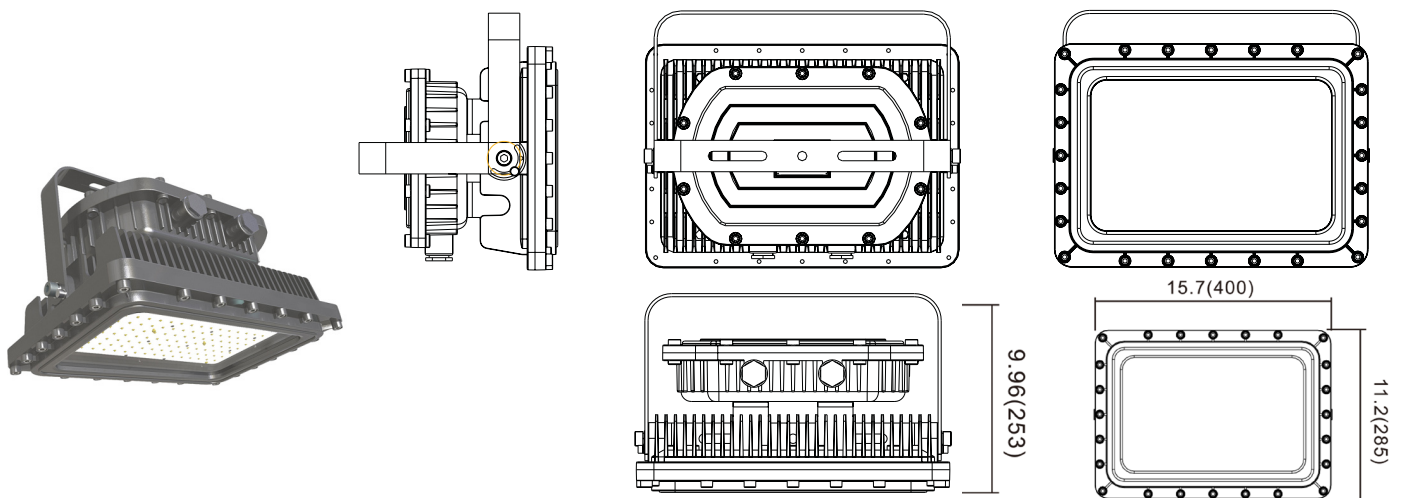
PQ-EXD2S & PQ-EXDS

DIAGRAMME STRUCTUREL

MODÈLE: EXD2S



MODÈLE: EXDS



RÉSISTANT AUX EXPLOSIONS SÉRIE D

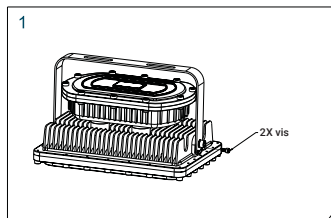
PQ-EXD2S & PQ-EXDS

MONTAGE

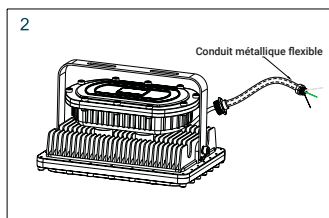
La lumière antidéflagrante peut être montée en surface ou suspendue en abaissant un conduit rigide au luminaire.

Remarque sur l'option de montage: L'option de montage suspendu nécessite un conduit fourni par l'installateur.

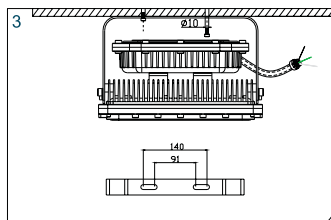
Les étapes de montage sur le plafond



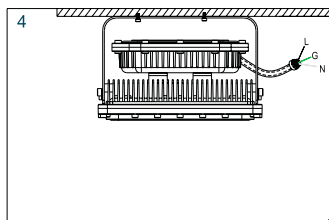
1. Retirez le luminaire et l'accessoire de la boîte et serrez les deux vis du support d'angle comme illustré.



2. Faites passer le câble dans le conduit métallique flexible et serrez-le sur le luminaire.

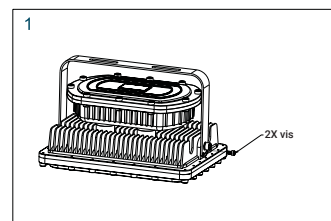


3. Percez deux trous comme indiqué. La distance peut être de 91 ~ 140 mm, fixation des vis d'expansion Ø10 et du support au plafond.

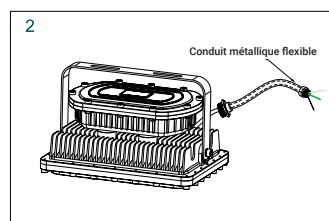


4. Connectez le câble AC: câble noir au fil sous tension, câble blanc au fil nul, câble vert à la terre.

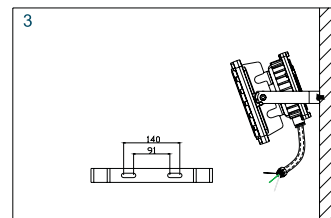
Les étapes pour le montage mural



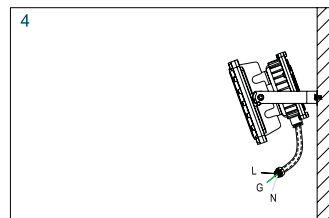
1. Retirez le luminaire et l'accessoire de la boîte et serrez les deux vis du support d'angle comme illustré.



2. Faites passer le câble dans le conduit métallique flexible et serrez-le sur le luminaire.



3. Percez deux trous comme indiqué. La distance peut être de 91 ~ 140 mm, fixation des vis d'expansion Ø10 et du support au mur.



4. Connectez le câble AC: câble noir au fil sous tension, câble blanc au fil nul, câble vert à la terre.

APPLICATIONS

Ce luminaire peut être utilisé comme projecteur, downlight ou tunnel lumière qui peut fournir un éclairage général dans des endroits dangereux, tels que:

- Raffinerie
- Quai de chargement de pétrole et d'essence
- Station-essence
- Atelier de fabrication de peinture
- Station de pompage
- Usine de fusion de métaux
- Exploitation minière
- Plateforme océanique
- Usine aéronautique
- Usine chimique
- Navire
- Militaire
- Moulin à farine
- Distillerie
- Centrale électrique
- Tout autre endroit très humide, à haute température et poussiéreux