

DOWNLIGHT CARRÉ

PQ-DWSQB-012P

- Conception à éclairage direct, toute la coque est un grand dissipateur de chaleur, une grande zone de dissipation, une excellente performance thermique.
- La carte PCB en aluminium à haute conductivité permet de prolonger la durée de vie de la LED
- 30 à 50% de luminosité en plus par rapport à l'éclairage latéral à LED
- Luminosité élevée, effet d'éclairage doux et uniforme, déclin lent de la lumière
- Pas d'UV, pas d'IR, pas d'éblouissement, pas de dommages aux yeux et respectueux de l'environnement



CERTIFICATIONS



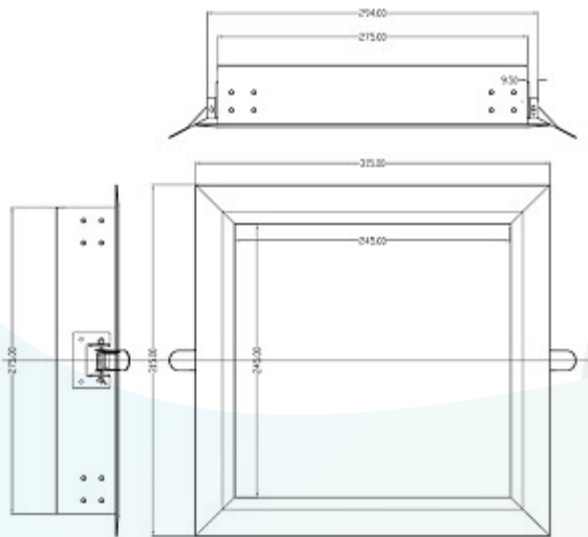
SPECIFICATIONS

Tension d'entrée	AC85-265/50-60 Hz	Angle de rayonnement	120 °
Puissance	36W	Température de couleur	2700-3200K, 4000-4500K, 5700-6200K
Lumen	2880 lm	Température de fonctionnement	-25 °-+50 °
Efficacité	70LM/W	Température de la surface	<30 °
IRC	>70	Fonction	Dimmable ou Non-dimmable
Facteur de puissance	>0,9	Couleur de l'appareil	Blanc
Puce DEL	SMD3528	Dimensions	φ315mm*325mm
Qté/ Ctn	3MCX	Découpage	φ300mmx300mm
Garantie	5 ans	Certifications	CE, UL, RoHS

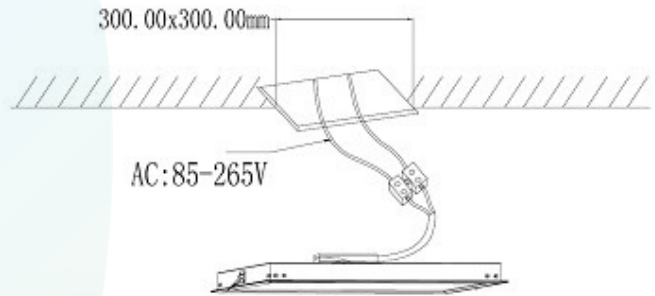
DOWNLIGHT CARRÉ

PQ-DWSQB-012P

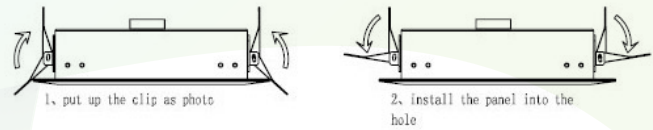
DIMENSIONS



DÉCOUPAGE



INSTALLATION



DISTRIBUTION LUMINEUSE

