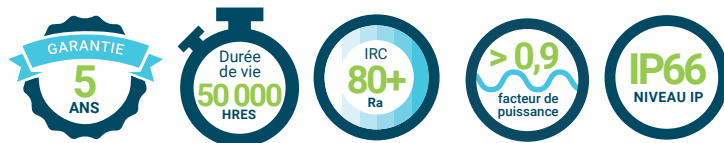


ÉTANCHE

PQ-WPL4

- Montage rapide – pinces à ressort en acier inoxydable fournis.
- Lentille diffuse en polycarbonate pour un faible éblouissement et une protection maximale.
- Capteur intégré, capteur externe en option.
- Batterie de secours disponible.
- Fonctionne dans une plage de température de 35 °C à 40 °C.
- Idéal pour les lave-autos, les tunnels, les cages d'escalier.



MODÈLE	PUISSANCE DEL (W)	DIMENSIONS (mm)
PQ-WPL4-051K-046W-UNIV-F	46	1160 x 120 x 109
PQ-WPL4-051K-150W-UNIV-F	150	1270 x 254 x 115
PQ-WPL4-3CCTK-046TW-UNIV-F	30 / 38 / 46	1160 x 120 x 109
PQ-WPL4-3CCTK-060TW-UNIV-F	15 / 30 / 45 / 60	
PQ-WPL4-3CCTK-135TW-UNIV-F	135 / 120 / 100	1270 x 254 x 115
PQ-WPL4-3CCTK-200TW-UNIV-F	150 / 175 / 200	

SPÉCIFICATIONS

Tension d'entrée	100-347VAC	Niveaux IP et IK	IP66 / IK10
Température de couleur (051K)	5000K	Dimming	0-10V
Température de couleur (CCTK)	3500K, 4000K, 5000K	Température ambiante	-35 °C à 40 °C
Efficacité lumineuse	130 lm /W	Facteur de puissance	> 0,9
IRC	80	Environnement	Endroits humides
Durée de vie	50000 h	Garantie	5 ans limité
Boîtier	PC	Humidité	20 %-85 % HR, non condensant

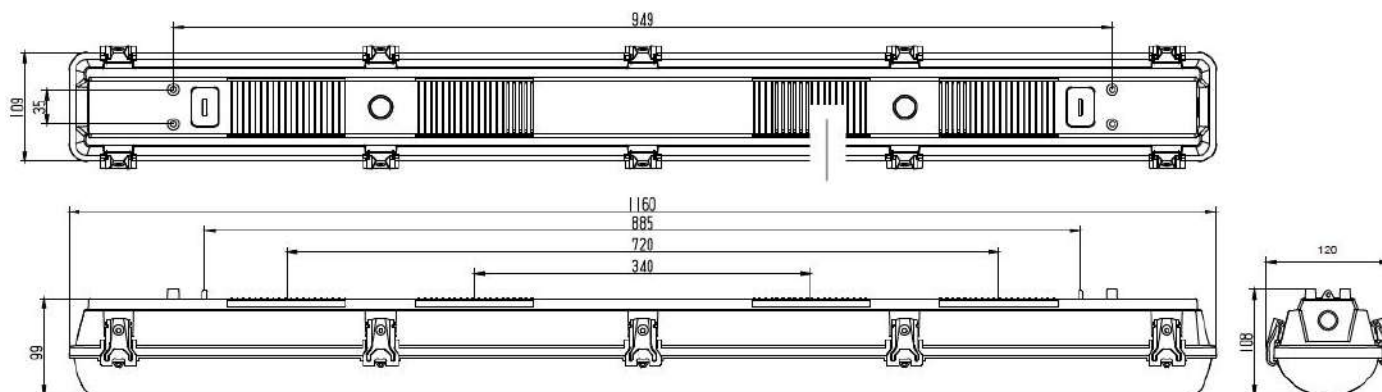
CERTIFICATIONS



ÉTANCHE

PQ-WPL4

DIMENSIONS (46W, 60W)



OPTIONS DÉTECTEUR DE MOUVEMENT (46W, 60W)



Détecteur de mouvement externe
120-347V ou 120-277V
Hauteur 15 m maximum



Détecteur de mouvement interne
120-277V seulement
Hauteur 6 m maximum

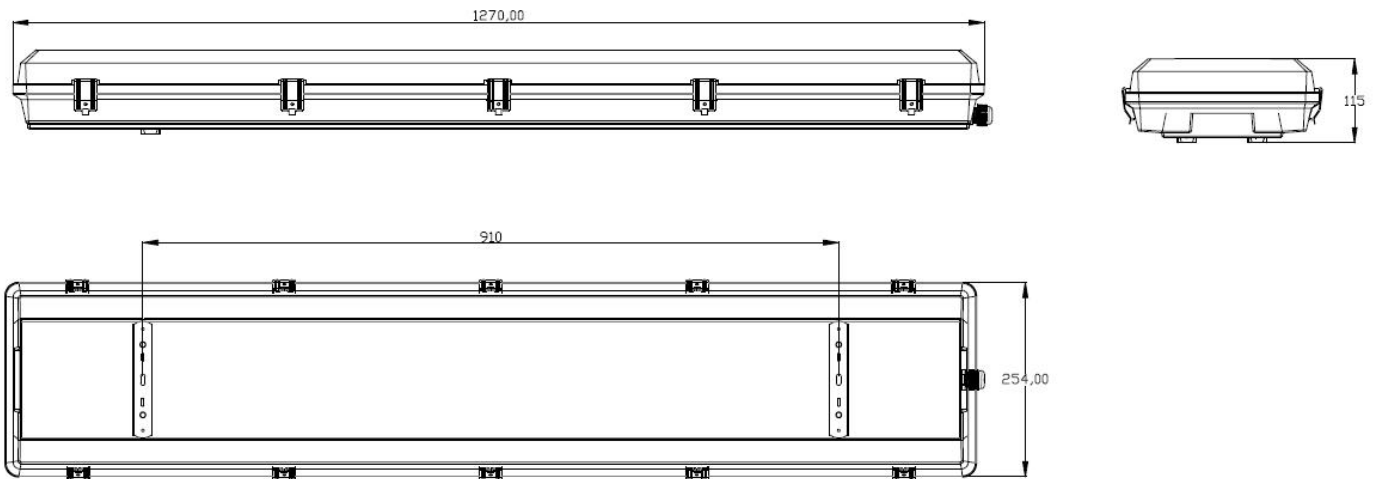


Détecteur de mouvement interne
120-277V seulement
Hauteur 6 m maximum

ÉTANCHE

PQ-WPL4

DIMENSIONS (100W, 150W, 200W)



OPTIONS DÉTECTEUR DE MOUVEMENT (100W, 150W, 200W)



Détecteur de mouvement externe
120-347V ou 120-277V
Hauteur 15 m maximum



Détecteur de mouvement interne
120-277V seulement
Hauteur 6 m maximum

ÉTANCHE

PQ-WPL4

OPTION: BLOC D'ALIMENTATION DE SECOURS DEL (EMB)



CARACTÉRISTIQUES

- Conception divisée avec batterie externe pour une installation flexible et dans les espaces restreints.
- Puissance de sortie constante.
- Batterie LiFePO4 recyclable à longue durée de vie et haute température, supporte 2000 cycles de charge et décharge.
- Comprend un interrupteur de test 2-en-1 et un témoin de charge
- Garantie limitée de 5 ans.
- Convient aux endroits secs et humides.
- Homologué UL pour une installation en usine ou sur site - UL924 et CSAC22.2 NO.141.
- Conforme à la norme T20 de la California Energy Commission (CEC) avec BC.



SPÉCIFICATIONS ÉLECTRIQUES

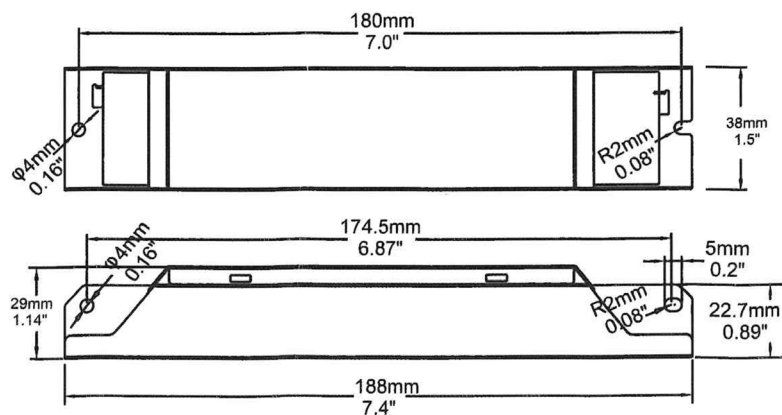
- Tension d'entrée: 100-347 Vca, 50/60 Hz
- Courant d'entrée: 100 mA max
- Puissance d'entrée: 7 W max
- Temps de recharge: 24 heures
- Autonomie: 90 minutes
- Batterie: Batterie LiFePO4
- Courant de charge de la batterie: ≤250 mA
- Température ambiante: de 5 °C à 60 °C (41 °F à 140 °F)

MODÈLE	Tension d'entrée	Tension de sortie	Puissance de sortie	Temps de charge	Temps de décharge	Type de batterie
EMB	100-347VAC	36-56Vdc	15W	24 Heures	90 minutes	LifePO4 batterie
		90-260Vdc				

ÉTANCHE

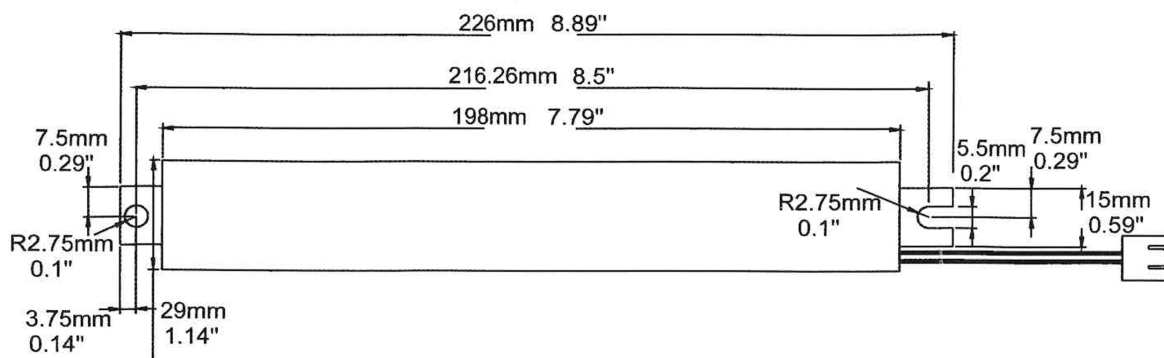
PQ-WPL4

DIMENSIONS



◦ DRIVER

7.4" x 1.5" x 1.14"
 188 mm x 38 mm x 29 mm
 Entraxe de fixation - 7.01"



◦ 15W Batterie

8.89" x 1.14"
 226 mm x 29 mm
 Entraxe de fixation - 8.50"

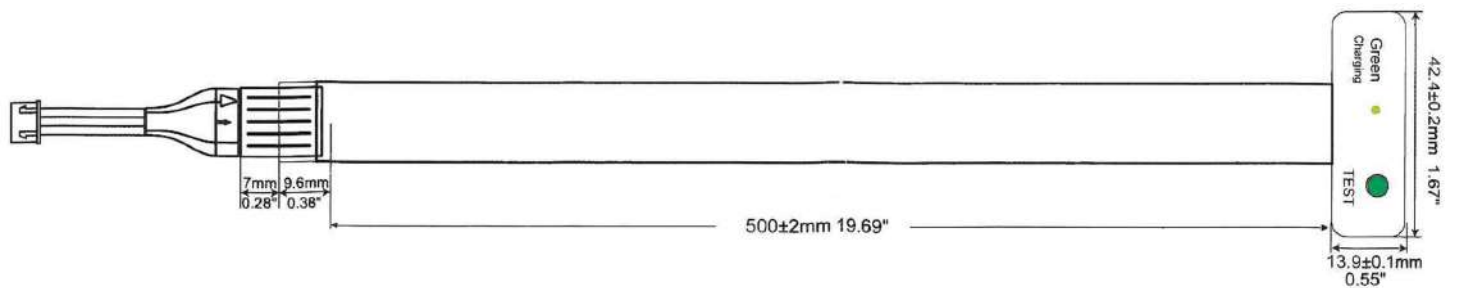
ÉTANCHE

PQ-WPL4

INTERRUPTEUR DE TEST OPTIONNEL



- Interrupteur de test métallique



- Interrupteur de test à film mince