

DOWNLIGHT

PQ-DWLRHC

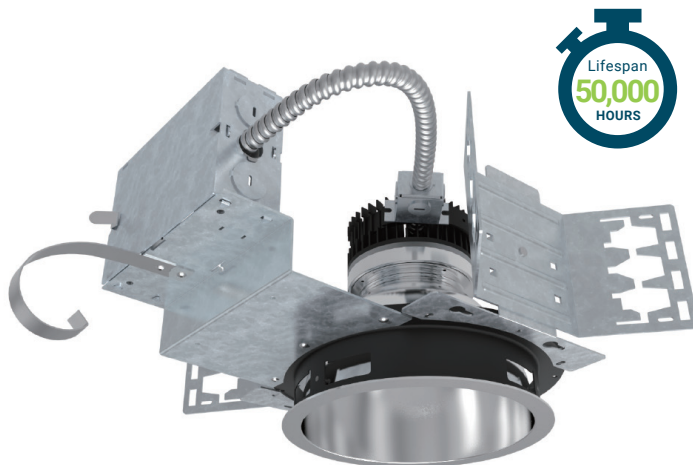
- L'éclairage est fluide et confortable, tout en consommant 50% moins d'énergie que les downlights LFC classiques 26W et 32W.
- Conçu pour être installé dans les cadres de montage de downlight existants pour la conversion en DEL écoénergétique, permettant ainsi d'économiser de 35% à 75% des coûts énergétiques.
- Idéal pour une utilisation dans les applications commerciales, de vente au détail et autres applications architecturales
- Disponible avec batterie de secours dédiée

Boîtier encastrable DEL 4 " – nouvelle construction – plafond non isolé

Boîtier DEL haute efficacité – dimmable

À UTILISER DANS LES PLAFONDS NON ISOLÉS

Peut être utilisé dans les plafonds isolés, mais l'isolation doit être maintenue à 3" de tous les côtés du boîtier



PQ-DWLRHC-1-2-3-4-5-6-7-8

SPÉCIFICATIONS

1	Température de couleur	31K: 3000K, 41K: 4000K, 51K: 5000K
2	Puissance	015: 15W, 025: 25W, 037: 37W
3	Tension d'entrée	120V-277V
4	Dimmable	D: Dimmable, _: Non-dimmable
5	Options	EM: Système de secours, C: C-Bar de suspension en rail, E: Bar de suspension plat, H: Bar de suspension pour poutrelle de bois
6	Options de garniture du réflecteur	SE: Bride assortie, SFW: Bride en blanc, _: Pas de bride
7	Options de finition du réflecteur	C: Claire, HZ: Givré, WH: Blanc
8	Options de type de lentille du réflecteur	CR: Claire tempérée, SB: Sablé

CARACTÉRISTIQUES

SYSTÈME ÉLECTRIQUE

- La protection thermique protège le module DEL de la surchauffe et atténue le module DEL si nécessaire
- PF > 9,50 / 60Hz
- Totalement réglable jusqu'à 10 % de la lumière initiale avec un gradateur de 0 à 10 volts.

LUMENS

- 15W: 1250LM, 25W: 2000LM, 37W: 3000LM

RÉFLECTEUR

- Réflecteur de haute qualité avec une épaisseur de 1,2 mm
- Une bride blanche peinte facultative est disponible

ASSEMBLÉE DU RÉFLECTEUR

- Le réflecteur se connecte facilement au cadre dédié avec une connexion rapide verrouillable

MODULE DEL

- Technologie Cree true white® disponible
- IRC > 80 %
- Température de couleur 3000K-5000K

- Évalué pendant 50000 heures à 70% de lumen
- Pas de chaleur, mercure ou UV

CHÂSSIS

- Construit en acier de calibre 16, construit en matrice pour une dissipation maximale de la chaleur et une protection contre la rouille.

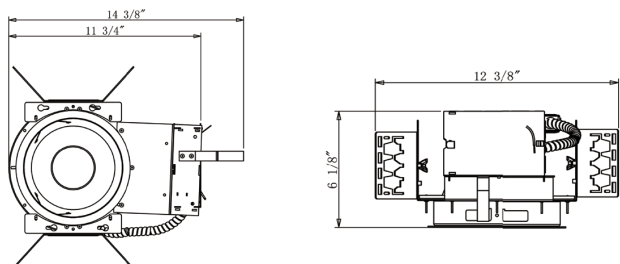
DÉGAGEMENT

- Le châssis exige un dégagement minimum de 3 " entre le joint isolant thermique et 1/2 " du composant de bâtiment adjacent.

DOWNLIGHT

PQ-DWLRHC

DIMENSIONS



BOÎTE DE JONCTION

- Cadre en plâtre intégré en acier galvanisé de 29 pouces cubes, 0,064"
- Fourni avec quatre entrées défonçables de 1/2", une entrée défonçable de 3/4" et quatre entrées défonçables Romex avec de véritables fentes "pryout" et des pinces de décharge. Conçu pour les conduites droites.
- Les connexions électriques se font par une seule porte de boîte de jonction.
- Fil vert fourni pour l'installation avec fil de terre alimenté par un conduit en PVC.

MONTAGE

- Conçu pour être installé dans un cadre de montage de downlight existant pour le convertir en un downlight à DEL économe en énergie.
- Le câble est conçu pour se connecter à la boîte de jonction existante
- Les supports de montage universels réglables verticalement acceptent les suspensions à barre plate, les conduits ou les canaux C.

- L'ensemble réflecteur est maintenu avec 4 clips à ressort papillon.
- L'ensemble réflecteur se fixe rapidement avec une connexion rapide verrouillable. Barres de suspension commandées séparément.
- Compatible avec le support de suspension pour poutelle de bois, le rail en C et le conduit électrique

PROTECTEUR THERMIQUE

- Le dispositif thermique externe est situé sur l'emballage de la boîte de jonction.

RÉGULATEUR DE TENSIONS

- Le régulateur de tensions de DEL est monté sur le couvercle de la boîte de jonction et est accessible par le dessous du plafond.
- Évalué pour 50 à 60Hz en entrée 120V / 277V
- Produit moins de 20% de distorsion harmonique totale