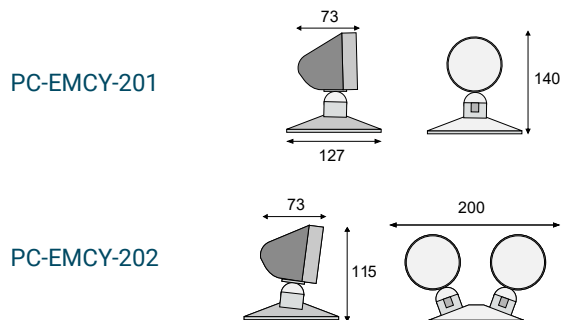


# LUMIÈRE DE SÉCURITÉ

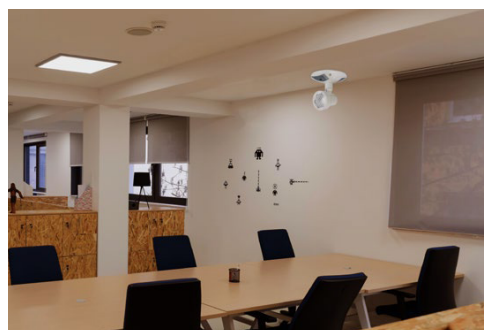
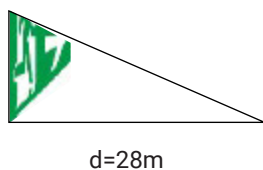
## PQ-EMCY-201 et 202

- Boîtier en plastique thermique
- DEL haute efficacité
- Le pivot réglable verrouille la tête en position
- Indice de flamme UL-94V-0, résistant au feu
- Dimensions:  
PQ-EMCY-201: 127 x 73 x 140 mm  
PQ-EMCY-202: 200 x 73 x 115 mm

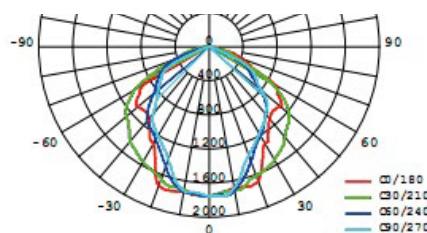
### DIMENSIONS



### DISTANCE DE VISIBILITÉ



### DONNÉES PHOTOMÉTRIQUES



### SPECIFICATIONS

Tension d'entrée	SVDC - 12VDC	Lumens	PQ-EMCY-201 : 180 lm PQ-EMCY 202 : 2x180 lm
Consommation énergétique max	PQ-EMCY-201 : 2W PQ-EMCY 202 : 2 x 2W	Température de fonctionnement	5 °C ~ 30 °C
Pile	Aucun	Certifications	CSA, UL