

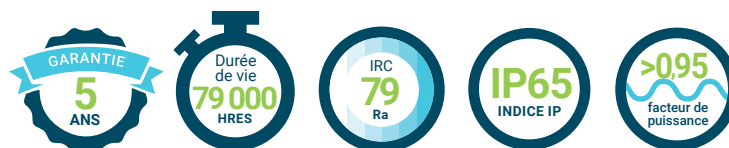
LUMINAIRE MURAL

PQ-WP

- Installation rapide et facile, entretien facile
- Lentille en polycarbonate moulé par injection, boîtier en aluminium moulé sous pression
- Finition en poudre de polyester bronze foncé pour une résistance aux chocs, à la corrosion et aux UV
- Cellule photoélectrique en option

Applications:

- Façades de bâtiments, garages de stationnement et escaliers
- Bâtiments commerciaux
- Éclairage de sécurité, de cheminement et de périmètre
- Des zones de stockage



CERTIFICATIONS



RoHS

SPÉCIFICATIONS

Tension d'entrée	AC100-277V (50/60 Hz)	Température de couleur	3000K-4000K-5000K-5700K
Température de fonctionnement	-40 °C-40 °C	Distorsion harmonique totale	<20% à pleine charge
Facteur de puissance	> 0,95	Garantie	5 ans
IRC	79	Durée de vie	76000 hres
Dimensions	9.174" x 6.003" x 3.612" – 233.02 x 152.37 x 91.75 mm		

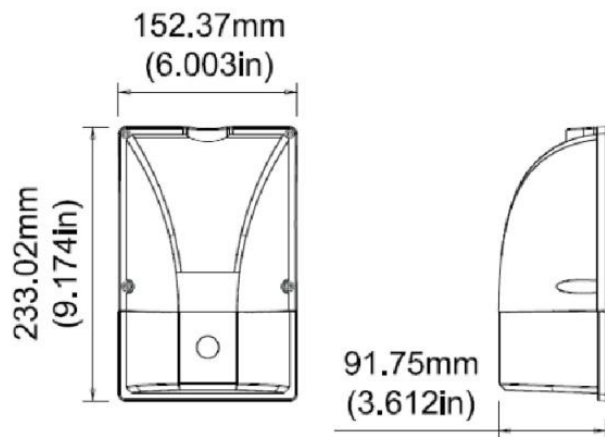
MODÈLE	PUISSANCE (W)	FLUX LUMINEUX	EFFICACITÉ	POIDS NET	POIDS BRUT
PQ-WP-XXK-015W-120V	15	>1600 lm	>109 lm/w	1,2 kg	1,5 kg
PQ-WP-XXK-025W-120V	25	>2600 lm	>110 lm/w	1,4 kg	1,6 kg

XX= Température de couleur : 31K=3000K 41K=4000K 51K=5000K 57K=5700K

LUMINAIRE MURALE

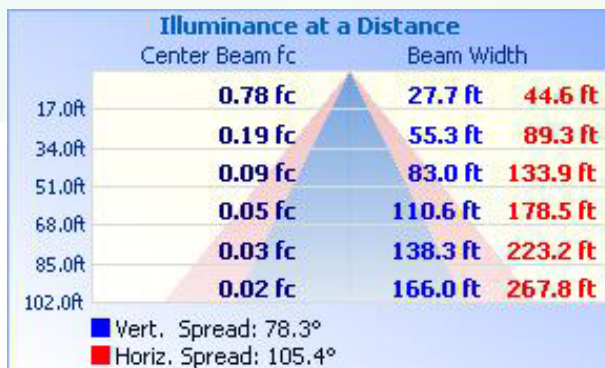
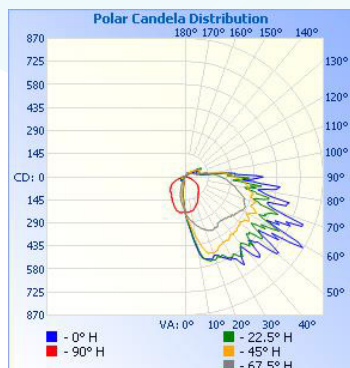
PQ-WP

DIMENSIONS



PHOTOMÉTRIE

PQ-WP-XXK-015W-120V



PQ-WP-XXK-025W-120V

