

LAMPE À CAGE PROTECTRICE

PQ-DLCW

Notre lampe à cage protectrice DEL résistant à la vapeur est un luminaire DEL robuste conçu pour correspondre à l'apparence des luminaires Jelly Jar traditionnels. Les DEL remplacent facilement les luminaires à incandescence et CFL traditionnels pour les applications humides. Construit avec un boîtier en fonte d'aluminium et des protections en acier inoxydable, avec un diffuseur en polycarbonate givré. Disponible en deux options de montage différentes : plafond et mur.

- 65% d'économie d'énergie avec une durée de vie de plus de 50 000h
- Conception intégrée à DEL pour une installation rapide, et maintenance réduite
- La conception étanche à la vapeur IP65 empêche la poussière, l'humidité et l'eau d'entrer
- Boîtier robuste en fonte d'aluminium avec revêtement en poudre
- Grille de protection en acier inoxydable, résistante aux chocs et à la corrosion
- Le diffuseur givré en polycarbonate vous offre une lumière sans éblouissement
- Haute efficacité avec 110 lumens par watt
- Régulateur de tensions DEL haute fiabilité avec protection intégrale contre les surtensions 4kV
- Disponible en montage au plafond et au mur, angle d'éclairage 0~90° réglable
- Convient pour installer sur la plupart des boîtes de jonction universelles existantes
- Boîte de jonction en option avec quatre entrées de conduit 3/4" pour un câblage facile
- Cellule photoélectrique intégrée en option



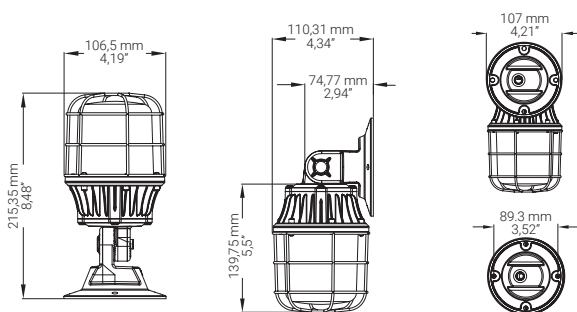
SPÉCIFICATIONS

Tension d'entrée	AC100-277V – 50-60 Hz
Puissance	20W
Flux lumineux	2200 ± 10 %
Angle de rayonnement	360 °
Marque de DEL	Everlight
CCT	3000K/4000K/5000K/6500K
Matériau de la lentille	Polycarbonate dépoli
Facteur de puissance	≥ 0,9
Niveau IP	IP65

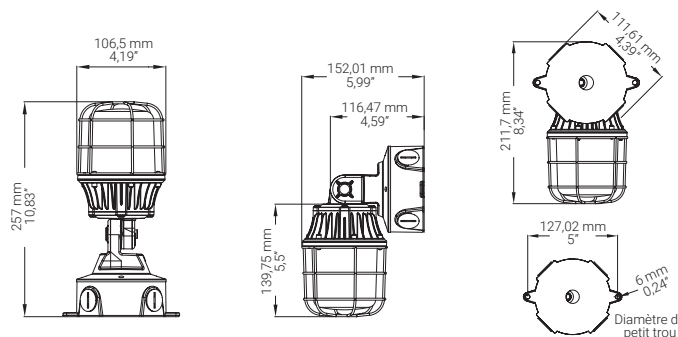
XX= Température de couleur :
31K=3000K-3500K 41K=4000K-4500K 51K=5000-5500K 61K=6000-6500K

DIMENSIONS

Unité : pouce/mm



SANS BOÎTE DE JONCTION



FOURNI AVEC BOÎTE DE JONCTION