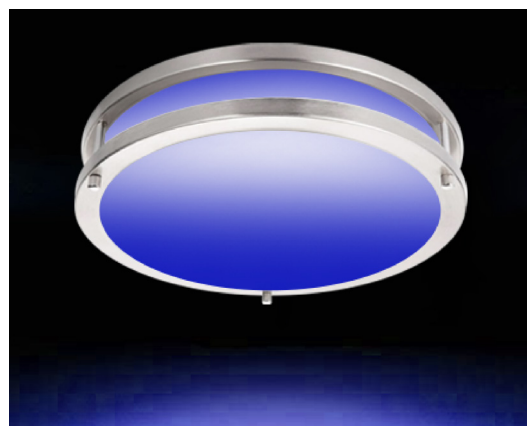


PLAFONNIER SEMI-SPHÉRIQUE ORIENTABLE DEL

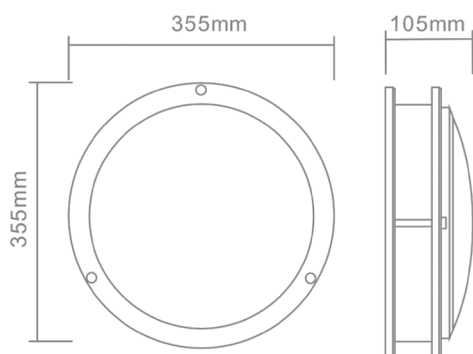
PQ-CLFM2



PLAFONNIER SEMI-SPHÉRIQUE ORIENTABLE DEL

Puissance (W)	20
Tension d'entrée (V)	120-277AC
Luminosité	1500 lm
Température de couleur (CCT)	2700K - 6500K RGB
Indice de Rendu des Couleurs- IRC	>80
Angle de faisceau	110°
Facteur de puissance	0,9
Dimensions	14 pouces

Numéro de catalogue à titre d'exemple: PQ-CLFM2-RGBCW-020W-120V-BL



CERTIFICATIONS

