

LUMINAIRE MURAL EXTÉRIEUR

PQ-WLPD

- Aluminium moulé sous pression de haute qualité et matériaux respectueux de l'environnement.
- Le joint étanche en caoutchouc de silicone et le rembourrage interne en époxy garantissent des performances d'étanchéité supérieures.
- Source lumineuse à haute luminosité, faible puissance, faible chaleur, durée de vie jusqu'à 50000 heures. L'unité peut produire de la lumière de différentes couleurs.
- Les lampes sont scellées. Les connexions d'alimentation extrudées et moulées le rendent résistant à l'eau, à la saleté et aux conditions météorologiques.
- Consomme jusqu'à 15% d'énergie en moins que les unités d'éclairage traditionnelles, il sera donc rapidement rentabilisé.
- Facile à installer. Des accessoires d'installation à montage rapide sont disponibles.



SPÉCIFICATIONS

Puissance	36W × 2 (total 72W)	Couleur du boîtier	Noir , Gris, Bronze, Blanc
Dimensions	Φ145 × H 300 mm	Couleurs de la lumière	Blanc, Blanc chaud, Rouge, Bleu., Vert, Violet, Rose
Puce DEL	Epistar	Tension d'entrée	AC100-277V
Matériau	Aluminium et verre	Angle de rayonnement	15°/30°/60° en option
Efficacité	100 lm/W	Durée de vie	50,000 hres
Niveau IP	IP65	Garantie	3 ans pour ETL
Facteur de puissance	0,95	Certificats	CE, RoHS, ETL et cETL
Régulateur de tensions	HTWY (Homologué ETL)	Température de fonctionnement	-20 ° ~ 45 ° C

EXEMPLE: PQ-WLPD-Bronze-Red

Couleur du boîtier Black, Gray, Bronze, White

Couleur DEL Rouge=Red, Bleu=Blu, Vert=Gre, Violet=PPL, Rose= Pin

Couleurs RGB disponibles



LUMINAIRE MURAL EXTÉRIEUR

PQ-WLPD

CARACTÉRISTIQUES ET AVANTAGES

- Éclairage des deux côtés ou éclairage d'un côté
- Large tension d'entrée de AC 100V à AC 277V
- Fixation de base J-box qui correspond à la boîte de jonction
- Pour l'éclairage commercial et la décoration. Pour la décoration, il a une couleur changeante rouge, verte, bleue et RVB
- La lentille optique peut allonger le faisceau
- Plusieurs angles de faisceau sont disponibles
- Homologation ETL, cETL, CE, RoHS
- Finitions disponibles : noir, bronze, gris, blanc
- IP65 étanche pour une utilisation intérieure et extérieure
- Installation facile

AVERTISSEMENTS

- Pour éviter les blessures corporelles ou les dommages au produit, seuls des électriciens agréés doivent installer.
- Pour éviter les chocs électriques ou les dommages aux composants, débranchez l'alimentation avant de tenter l'installation ou l'entretien.
- Ce produit doit être installé conformément au code électrique national (NEC) et à tous les codes électriques et normes de sécurité fédéraux, étatiques et locaux applicables.
- Toute altération ou modification de ce produit est expressément interdite car elle peut entraîner des blessures graves, la mort, des dommages matériels et/ou un dysfonctionnement du produit.
- Pour éviter un dysfonctionnement du produit et/ou un choc électrique, ce produit doit être correctement mis à la terre.
- Ce luminaire est conçu pour fonctionner à des températures ambiantes allant de -20°C à 45°C.

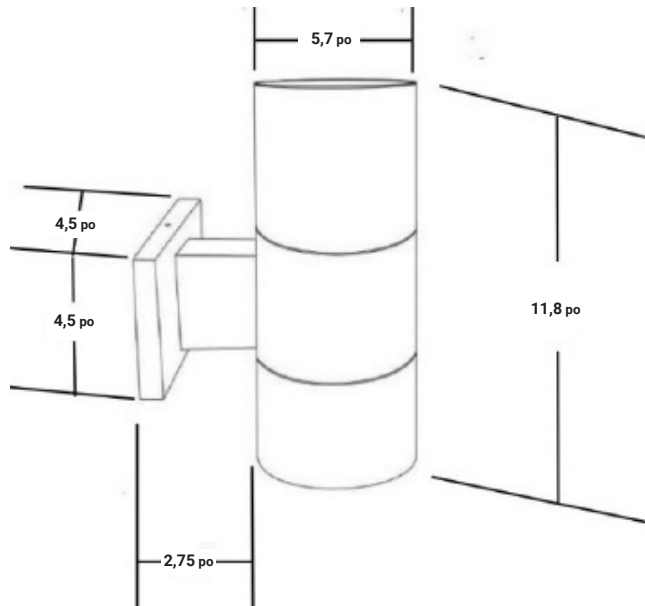
APPLICATIONS



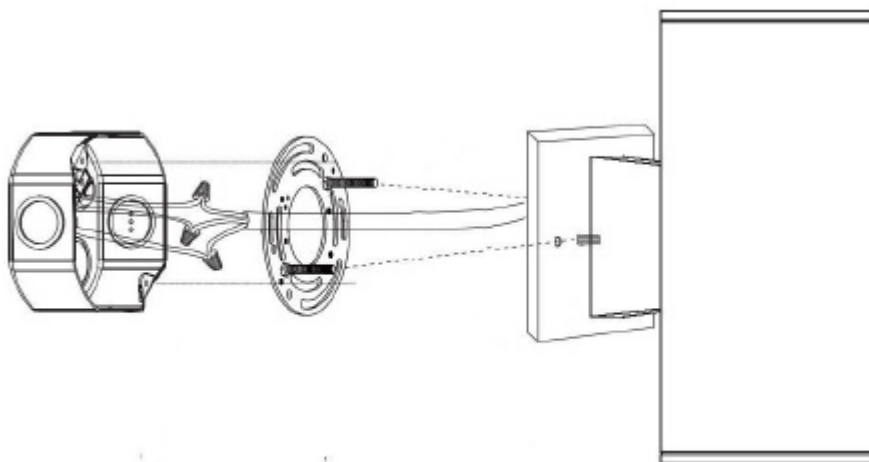
LUMINAIRE MURAL EXTÉRIEUR

PQ-WLPD

DIMENSIONS



INSTALLATION



Noir	○	Ligne
Blanc	○	Neutre
Vert/Vert Jaunâtre	○	Terre