

LUMINAIRE À BANDE LINÉAIRE À DEL

PQ-LIG2-4-8

Choix idéal pour l'éclairage résidentiel, commercial et industriel. Performances stables et longue durée de vie.

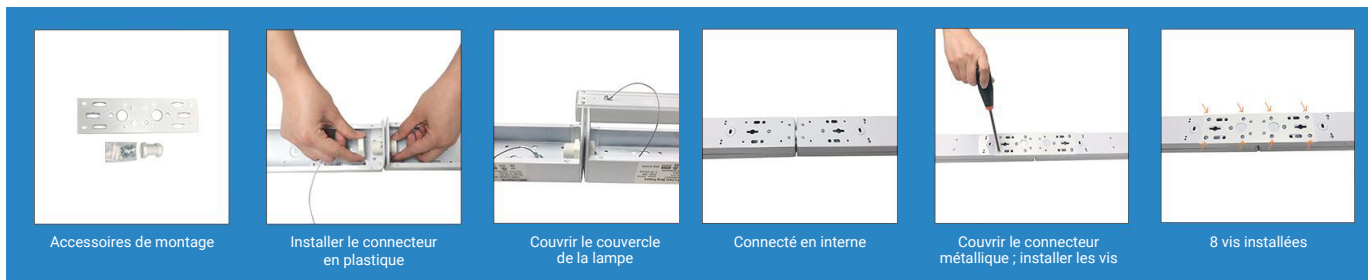
- Flux lumineux supérieur à 130 lm/w, réduit la consommation d'énergie jusqu'à 80 % par rapport aux luminaires fluorescents
- 3 CCT : Un projecteur, 3 températures de couleur (3500K, 4000K, 5000K)
- Puissance réglable
- Montage au plafond ou montage sur câble
- Liab (4 pieds à 8 pieds) avec des pièces supplémentaires



SPÉCIFICATIONS

Tension d'entrée	120-347V ou 120-277V	Boîtier	Métal
Efficacité lumineuse	130 lm/W	Montage	Montage au plafond ou sur câble
IRC	80	Humidité	20 %-85 %, humidité relative, sans condensation
Température de couleur	3500K / 4000K / 5000K	Certifications	ETL, cETL, DLC5.1, LM-79, LM-80(LED)
Durée de vie	50 000 hres	Température de fonctionnement	-4 °F à 122 °F (-20 °C à +50 °C)
Fiabilité de la couleur	Binning exclusif pour une couleur uniforme	Environnement	Approuvé pour milieux humides
Facteur de puissance	0,99	Garantie	5 ans
Réglage du débit lumineux	0-10V		

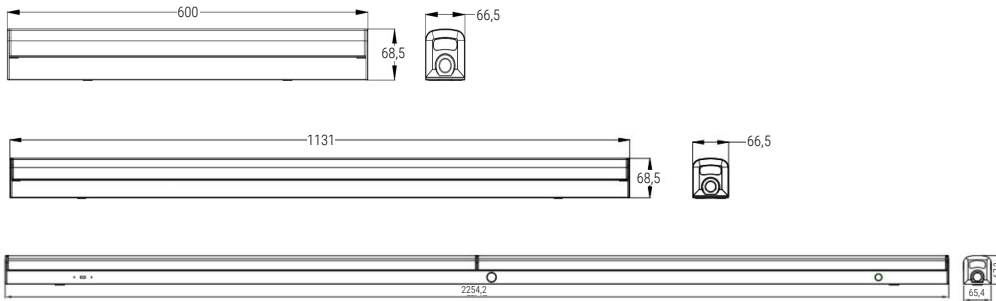
LIAISON - 2 PIÈCES DE 4 PIEDS PEUVENT ÊTRE RELIÉES POUR FAIRE 1 PIÈCE DE 8 PIEDS



LUMINAIRE À BANDE LINÉAIRE À DEL

PQ-LIG2-4-8

DIMENSIONS



MODÈLE	DIMENSIONS (PO)	DIMENSIONS (mm)	PUISSANCE	LUMENS
PQ-LIG2	23,62 po × 2,62 po × 2,7 po	638 × 66,5 × 8,5	15-20-25W	3250
PQ-LIG4	44,53 po × 2,62 po × 2,7 po	1131 × 66,5 × 8,5	30-38-46W	5980
PQ-LIG8	88,75 po × 2,62 po × 2,7 po	2254,2 × 66,5 × 8,5	55-65-75-90W	11700