

WALL PACK

PQ-WKTX

NOUVEAU!
PUISSANCE
AJUSTABLE
CCT
RÉGLABLE



Le wall pack DEL réglable PQ-WKTX est doté d'un dissipateur thermique en alliage d'aluminium moulé sous pression. Il peut être ajusté de 0 à 90 degrés, de sorte que l'éclairage puisse être ciblé avec précision. Il s'agit d'un luminaire extérieur commercial idéal pour les bâtiments et remplace facilement n'importe quel luminaire mural.

Applications : Façades de bâtiments, bâtiments commerciaux, industriels, de vente au détail et d'accueil qui exigent une longue durée de vie et peu d'entretien. Toutes les applications où l'éclairage mural à coupure complète et l'éclairage mural semi-découpé peuvent être appliqués.



WALL PACK

Modèle	Température de Couleur (CCT)	Puissance (W)	Tension d'Entrée (V)
PQ-WKTX	CCTK = 3000K/4000K/5000K 057K = 5700K (optionnel)	10 / 20 / 30 / 40 30 / 40 / 50 / 60 50 / 60 / 70 / 80 100 120	UNIV = 120-347 AC

WALL PACK

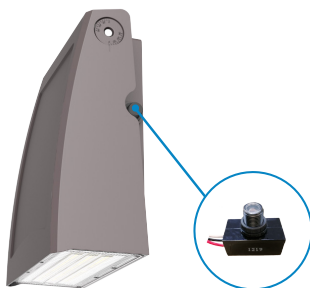
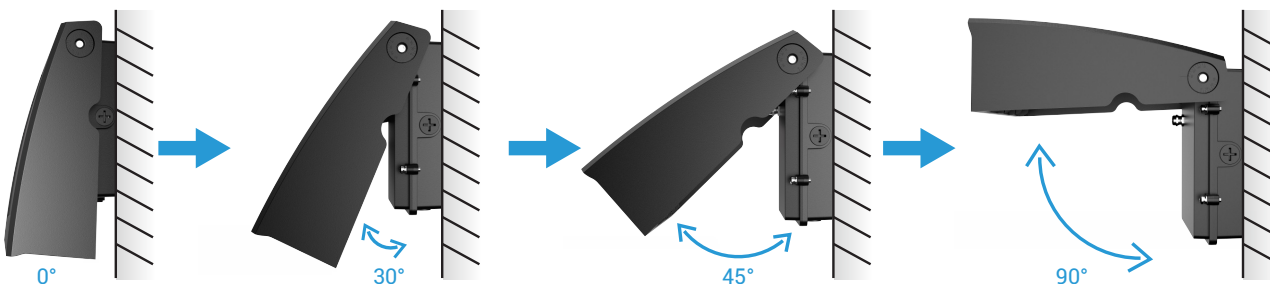
PQ-WKTX

SPÉCIFICATIONS

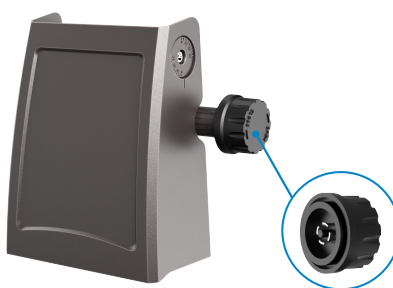
Effacité	130 lm/W (± 10 %)	Niveau IP	IP65
Puissance (W)	10 / 20 / 30 / 40 30 / 40 / 50 / 60 50 / 60 / 70 / 80 100 120	Niveau IK	IK08
Distribution lumineuse	Type II	Finition	Noir/Bronze/Personnalisé (Option)
Tension d'entrée (V)	120-347	Boîtier	Aluminium moulé
CCT	3000K / 4000K / 5000K Adjustable 5700K (Optionnel)	Lentille	Polycarbonate
IRC	Ra > 70	Durée de vie	L70 @ 50,000 hres
Angle ajustable	0-90 °	Température de fonctionnement	-22 °F à 113 °F (-30 °C à +45 °C)
Taux de distorsion harmonique	< 20 %	Température de stockage	-40 °F à 158 °F (-40 °C à +70 °C)
Protection contre les surtensions	L-N: 2kV L/N-PE: 4kV	Installation	Boîte de jonction
Fonction additionnelle	0-10V dimming/1-10V dimming/ Protection contre les surtensions/ Puissance ajustable/CCT ajustable	Garantie	5 ans
Certification	ETL/cETL/DLC Premium		

CARACTÉRISTIQUES

Réglable de 0° à 90°



Capteur photoélectrique en option



Cellule photoélectrique enfichable en option

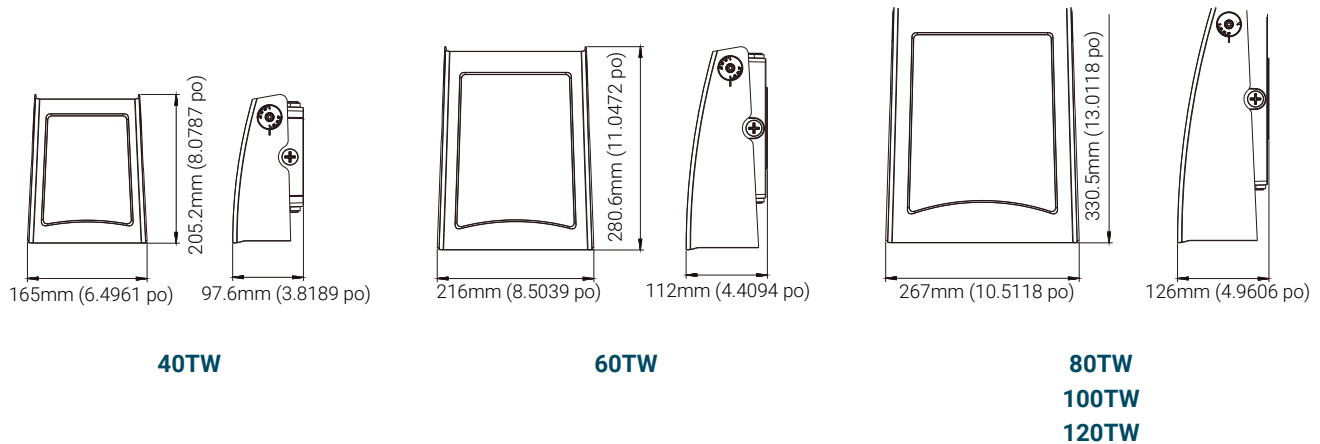


Commutateur DIP, risque réduite pour l'inventaire

WALL PACK

PQ-WKTX

DIMENSIONS



GUIDE POUR EFFECTUER UNE COMMANDE

Numéro de catalogue à titre d'exemple: PQ-WKTX-CCTK-60TW-UNIV

SÉRIES	Température de Couleur (CCT)	Puissance (W)	Tension d'Entrée (V)
PQ-WKTX	CCTK = 3000K/4000K/5000K 057K = 5700K (optionnel)	40TW = 10/20/30/40 60TW = 30/40/50/60 80TW = 50/60/70/80 100W = 100 120W = 120	UNIV = 120-347 AC