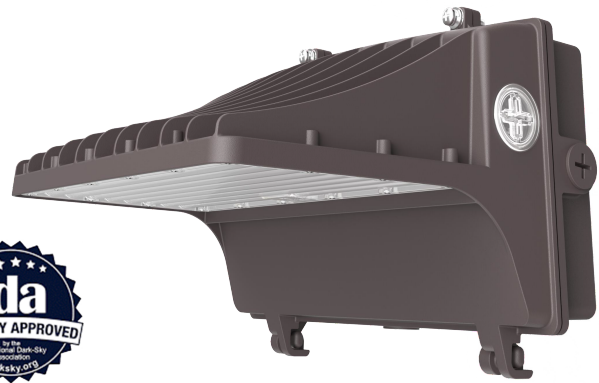


APPLIQUE MURALE

PQ-WKDZ2

Illuminez votre espace extérieur avec la solution d'éclairage DEL complète et éco-énergétique de Power-Q. Son boîtier robuste offre une gestion thermique avancée et une protection contre les environnements extérieurs, sans compromettre l'esthétique.



SPÉCIFICATIONS

Tension d'entrée	120-347V	Facteur de puissance	≥0.90
Température de couleur CCT	3000-4000-5000K (2200-4000-5000K)	Fréquence	50/60 Hz
Efficacité	150 lm/w	Certification	DLC Premium, cUL
THD	<20%	Boîtier	Aluminium moulé
Protection contre les surtensions	L/N 6KV, L/N-PE 6KV, L/N 4KV, L/N-PE 6KV for 40W	Finition	Noir/Bronze
Type DEL	SMD 2835	Gradable	0-10V
Distribution lumineuse	Type III	Durée de vie	L70 @ 50,000 hrs
Température de fonctionnement	-40°C to +50°C (-40°F to 122°F)	Certification	5 ans
IRC	RA >80	Photocellule	Intégrée
Indice de protection	IP65		

MODÈLE

4 WATTAGES SELECTIONNABLES

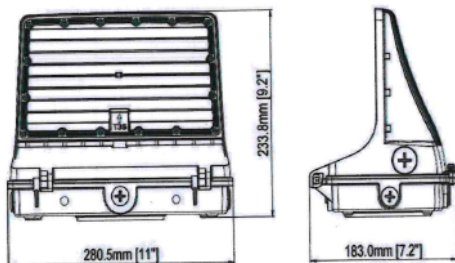
LUMENS

PQ-WKDZ2

40-50-60-80W 6000/7500/9000/12000 lm

60-90-100-120W 12000/13500/15000/18000 lm

DIMENSIONS



11"



APPLIQUE MURALE

PQ-WKDZ2

CARACTÉRISTIQUES

Boîtier en aluminium moulé sous pression

Le boîtier durable assure une bonne dissipation de la chaleur



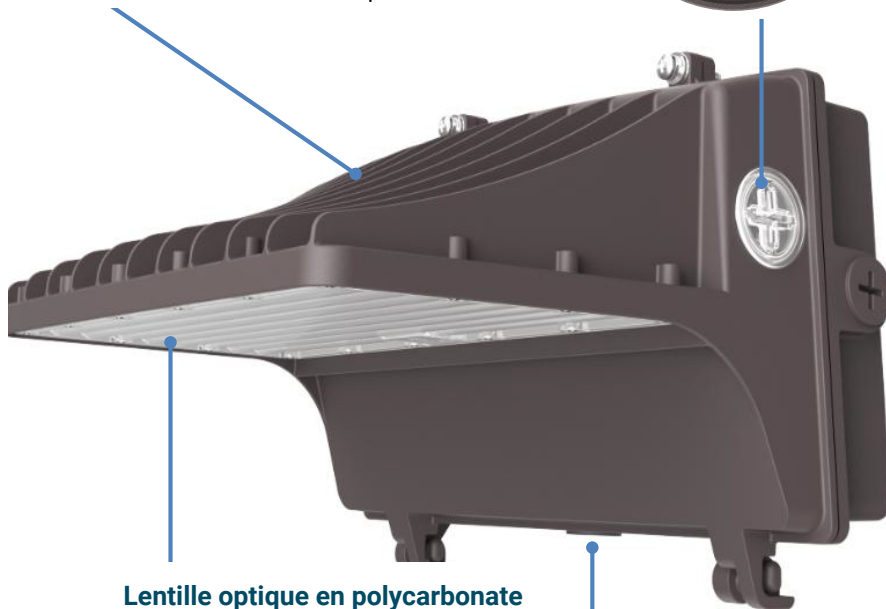
CCT RÉGLABLE SUR SITE

3CCT Sélectionnable : 3000K/4000K/5000K

Photocellule on/off

Puissance réglable sur site

4 Wattages sélectionnables



Lentille optique en polycarbonate

Applique murale à coupure totale de pollution lumineuse conforme à la norme IDA

Capteur de mouvement à micro-ondes



Applique murale avec pare-éblouissement




GUIDE DE COMMANDE

Modèle	Température de Couleur (CCT)	Puissance (W)	Tension d'entrée	Finition	Photocellule Intégrée
PQ-WKDZ2	3CCTK= Standard: 3000K/4000K/5000K Options : 3CCTKS 2200K/4000K/5000K	80TW= 40/50/60/80 W 120TW= 60/90/100/120W	UNIV=120 - 347 VCA	BR=Bronze NR=Noir	P=Photocellule

Exemple de commande: PQ-WKDZ2-3CCTK-120TW-UNIV-BR-P

ACCESSOIRES (Vendus séparément)

Photo	Article	Description
	PQ-WKDZ2-A-GS-11 in	pare-éblouissement pour luminaire de 11"
	PQ-WKDZ2-A-RP-PMS	Capteur de mouvements pour micro-ondes
	PQ-WKDZ2-A-RP	Télécommande