

# PROJECTEUR SPORT

## PQ-SPL

Le SPL, abréviation de "Système d'Éclairage Sportif à Protection Étanche", est un équipement lumineux performant et robuste conçu pour répondre aux besoins d'éclairage dans des environnements exigeants, tels que les terrains de sport, les structures en hauteur et les zones portuaires. Il se distingue par ses caractéristiques innovantes, notamment des puces LED haute luminosité, un dissipateur thermique et un pilote à haute efficacité en courant constant ou en tension constante.

### Principaux éléments à retenir:

- **Protection étanche IP66:** Offre une défense solide contre l'eau et les conditions météorologiques.
- **Dissipation thermique efficace:** Prolonge la durée de vie des luminaires grâce à des dissipateurs thermiques et un couvercle arrière de refroidissement.
- **Garantie de 5 ans:** Assure la durabilité et la fiabilité de l'équipement.
- **Conception modulaire:** Facilite l'entretien avec un assemblage et un désassemblage simples.
- **Revêtement anti-corrosion:** Protège contre les effets nocifs de la corrosion et de l'oxydation.
- **Options d'angle de faisceau:** Permettent une utilisation polyvalente dans divers espaces.
- **Température de couleur ajustable:** Personnalise l'ambiance lumineuse en fonction des besoins.
- **Dispositif de visée laser en option:** Permet un ciblage précis pour une orientation optimale.



### MENU DYNAMIQUE

- 1 APPELLATION DU PRODUIT
- 2 TOPOLOGIE DU SYSTÈME
- 3 CARACTÉRISTIQUES TECHNIQUES DÉTAILLÉES
- 4 DÉTAILS DE DIMENSION
- 5 PHOTOMÉTRIE
- 6 GUIDE POUR EFFECTUER UNE COMMANDE

### CERTIFICATIONS



### PROJECTEUR SPORT

MODÈLE	Température de couleur (CCT)	Puissance (W)	Flux Lumineux (Lm)	Dimensions (Pouce), (avec régulateur interne)	Tension d'entrée (V)
PQ-SPL	031K = 3000K	300 / 400 / 500 / 600	45 000 / 60 000 / 750 000 / 90 000	500 * 405 * 355	120 = 100-277 AC (Standard) 347 = 347-480 AC Optionnel
	041K = 4000K				
	051K = 5000K	750 / 1000 / 1200 / 1250	97 000 / 30 000 / 156 000 / 162 500	635 * 520 * 515	
	057K = 5700K				
	065K = 6500K				

# PROJECTEUR SPORT

PQ-SPL



## Lumières Sportives de Pointe

Le SPL, un élément de notre gamme d'éclairages sportifs à LED, intègre des puces LED haute luminosité en polycarbonate (PC) pour assurer une efficacité lumineuse optimale. Il est également équipé d'un dissipateur thermique en aluminium de haute pureté forgé à froid. Cette combinaison contribue de manière significative à l'efficacité globale du SPL, qui est reconnu pour sa solidité et son excellent rendement énergétique. Avec près de 93 % de l'énergie électrique transformée en lumière, il favorise une utilisation énergétique optimale, réduit la consommation électrique et prolonge la durée de vie des luminaires.

## Luminaire Élégant et Résistant

Le design exclusif du boîtier favorise une dissipation thermique plus rapide, garantissant ainsi la durabilité du luminaire. L'intégration du design apporte une esthétique élégante au luminaire. De plus, ce luminaire est résistant à l'eau, à la poussière et à la corrosion.

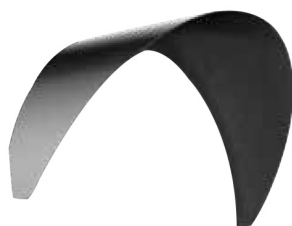


## Dispositifs de Ciblage Laser (en option)

Le système de ciblage laser permet un contrôle de précision pour ajuster l'orientation et le ciblage précis de chaque éclairage sportif vers sa position optimale.

## Le Support

En manipulant le support, il est possible de modifier l'inclinaison du luminaire sur une plage allant de 0 à 240 degrés.



## Visière

La visière offre un éclairage tridimensionnel tout en réduisant l'éblouissement.

# PROJECTEUR SPORT

PQ-SPL

## CARACTÉRISTIQUES TECHNIQUES

### CARACTÉRISTIQUES ÉLECTRIQUES

Puissance (W)	300/400/500/600	720/800/1000/1200
Tension d'entrée (V)	120 = 100-277 AC (Standard) 347 = 347-480 AC Optionnel	
Fréquence (Hz)	50-60	
Facteur de puissance	0,95	
Efficacité énergétique DEL	0,93%	
Classe électrique	Class I	
Durée du courant d'appel (ms)	1.43	
Pilote avec Gradation (V)	1-10	
Mode veille	=<0,5 W	
Distorsion harmonique totale	<15%	
Protection contre les surtensions	10kV	

### CARACTÉRISTIQUES OPTIQUES

Flux lumineux (Lm)	45 000 / 60 000 / 75 000 / 90 000	97 000 / 130 000 / 156 000 / 162 500
Efficacité initiale du luminaire (Lm/w)	150	130
Optiques	15° / 30° / 40° / 60°	15° / 20° / 25° / 40° / 60° / 80°
Source lumineuse	SMD5050	
Température de couleur (CCT)	3000K, 4000K, 5000K, 5700K, 6500K	
Indice de Rendu des Couleurs - IRC	>Ra70	
Efficacité du système	>0,90%	

### ENVIRONNEMENTAL

Température de fonctionnement (°C)	-30 à +45
Indice IP	IP66
Indice IK	IK08

### CONSTRUCTION / LUMINAIRE

Finition du boîtier	Aluminium
Matériau du boîtier	Aluminium
Optiques 50°	
Couverture optique 120°	Verre Trempé Haute Transmission
Câble d'alimentation	2 m
Orientation	Montage du support rotatif et Montage mural
Dimension (Pouces) En fonction de la puissance de luminaire	500 * 405 * 355 635 * 520 * 515
Matériau de la lentille	Polycarbonate (PC)

### CERTIFICATIONS

Certifications	CE, cETL, DLC, SAA
Assurance qualité	ISO 9001

### GARANTIE / DURÉE DE VIE

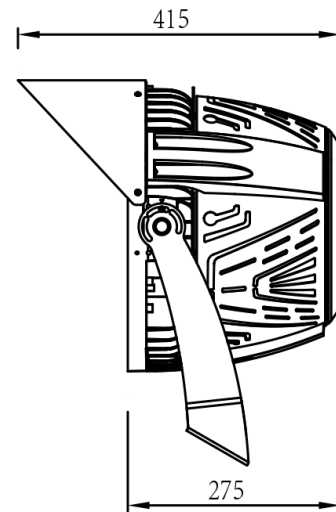
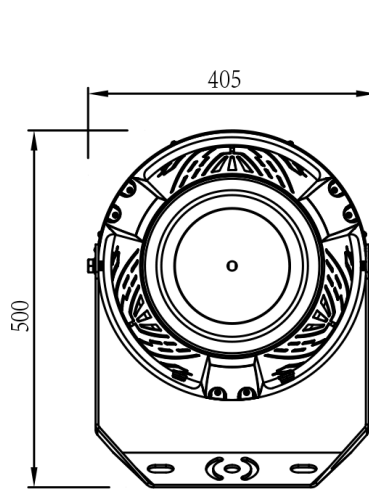
Garantie	5 ans
----------	-------

# PROJECTEUR SPORT

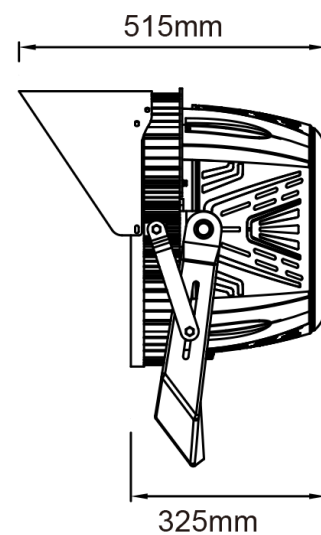
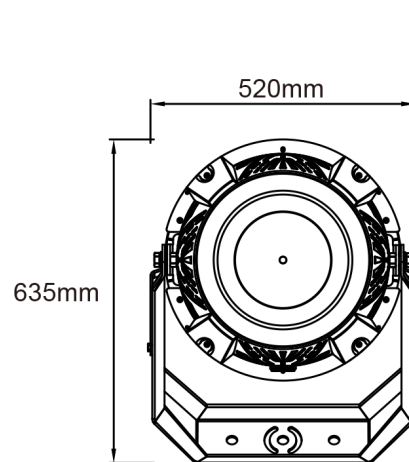
PQ-SPL

DIMENSIONS (MM)

300W-400W-500W-600W



750 W -1000W-1200W-1250W

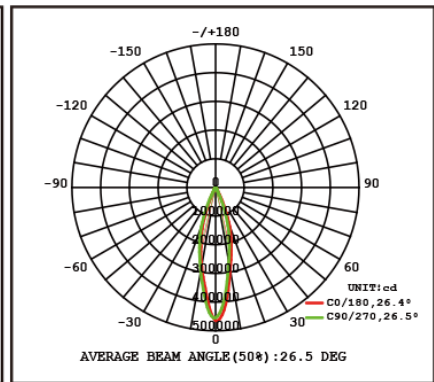
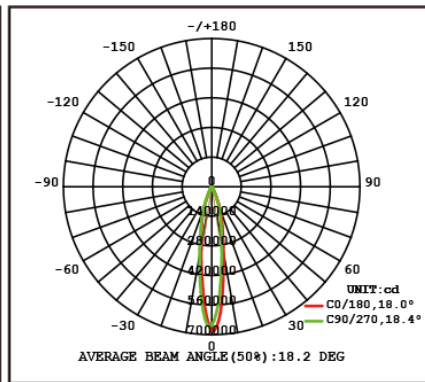
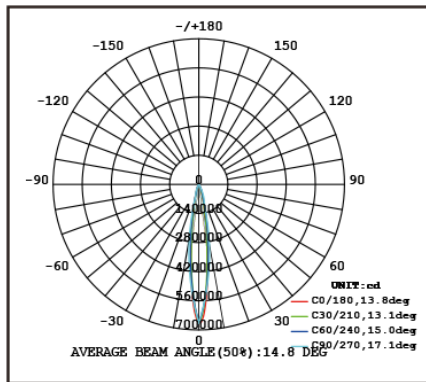


# PROJECTEUR SPORT

PQ-SPL

## PHOTOMÉTRIE

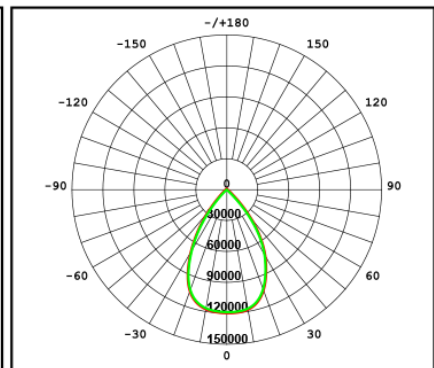
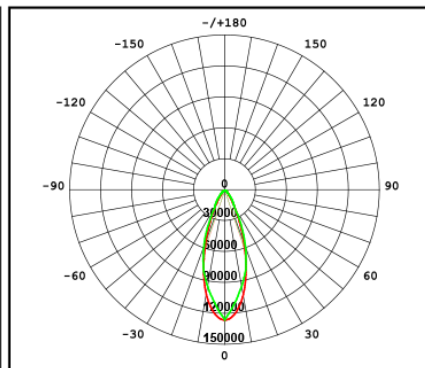
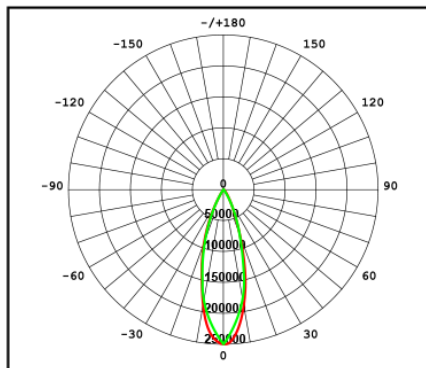
30°~80° Optional



15deg

20deg

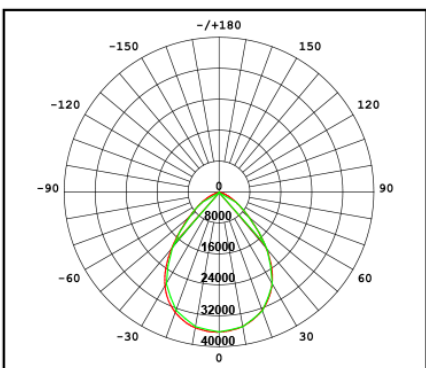
25deg



30deg

40deg

60deg



80deg

Si vous avez des besoins en termes de technologie personnalisée ou de services spécifiques, nous vous recommandons vivement de prendre contact avec les experts de Power-Q

COURRIEL: [info@power-q.ca](mailto:info@power-q.ca)

TÉLÉPHONE: 514 667-6810



# PROJECTEUR SPORT

PQ-SPL



## GUIDE POUR EFFECTUER UNE COMMANDE

Numéro de catalogue à titre d'exemple: PQ-SPL-065K-1250W-347V-00D-D

Séries	Température de couleur (CCT)	Puissance (W)	Tension d'entrée (V)	Options
PQ-SPL	031K = 3000K 041K = 4000K 051K = 5000K 057K = 5700K 065K = 6500K	300 400 500 600 750 1000 1200 1250	120 = 100-277 AC (Standard) 347 = 347-480 AC Optionnel	Vide = Support U SR = Support Rotatif