

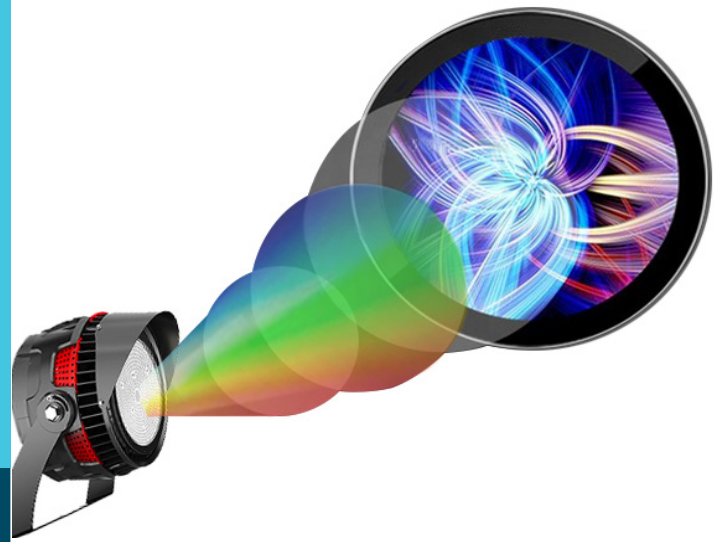
# PROJECTEUR SPORT

## PQ-SPL2

Le projecteur SPL2 désigne une solution d'éclairage extérieur hautement performante, spécialement conçue pour les environnements en hauteur et les espaces étendus. Il se caractérise par son efficacité énergétique exceptionnelle, ses coûts de maintenance réduite et sa qualité lumineuse supérieure.

### Points-clés à retenir :

- **Efficacité Énergétique:** Doté d'une consommation énergétique optimisée, il contribue à réduire la consommation électrique tout en maintenant des performances lumineuses de qualité.
- **Variété de Puissances:** Disponible en une gamme de puissances allant de 300 W à 1800 W.
- **Durabilité Confirmée:** Des tests de vibration réussis, conformes aux normes IEC / EN, témoignent de sa résistance et de sa fiabilité, même dans des conditions exigeantes.
- **Adaptée aux Hauteurs:** Spécifiquement conçu pour les espaces en hauteur, cette solution d'éclairage est idéale pour illuminer de vastes zones élevées.
- **Optimisation des Coûts:** Sa conception robuste engendre des coûts de maintenance réduits, assurant une solution économique à long terme.
- **Qualité Lumineuse Supérieure:** Le projecteur SPL2 assure une qualité lumineuse exceptionnelle pour une visibilité optimale dans les zones éclairées. Le luminaire sportif SPL2 se démarque par son contrôle sans fil via DALI, DMX512 et RDM, ainsi que par l'option de couleurs RGB/RGBW, offrant une solution avancée et polyvalente pour l'éclairage sportif.

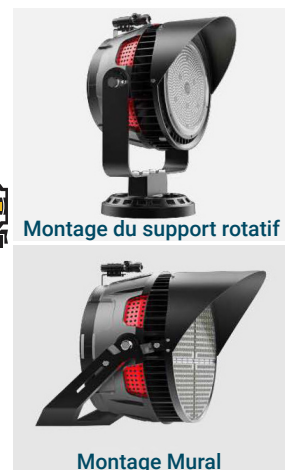


Plongez dans une révolution lumineuse grâce au projecteur SPL2. Adapté sur mesure aux espaces en hauteur, le SPL2 se distingue par une innovation technologique exceptionnelle qui délivre une qualité de lumière extraordinaire à travers une gamme de couleurs envoûtantes: du rouge au vert, en passant par le bleu et le blanc. Associé à une résistance exceptionnelle et à une efficacité énergétique exemplaire, ce dispositif transforme totalement votre perspective de l'éclairage extérieur grâce à la puissance inégalée du SPL2.

### MENU DYNAMIQUE

- 1 APPELLATION DU PRODUIT
- 2 TOPOLOGIE DU SYSTÈME
- 3 CARACTÉRISTIQUES TECHNIQUES DÉTAILLÉES
- 4 DÉTAILS DE DIMENSION
- 5 DIMENSIONS INCLUANT LE SUPPORT
- 6 ÉVALUATION DE LA RÉSISTANCE AU VENT VIA MESURE EPA
- 7 PHOTOMÉTRIE
- 8 GUIDE POUR EFFECTUER UNE COMMANDE
- 9 MODERNISATION ET INSTALLATION

### CERTIFICATIONS



### PROJECTEUR SPORT

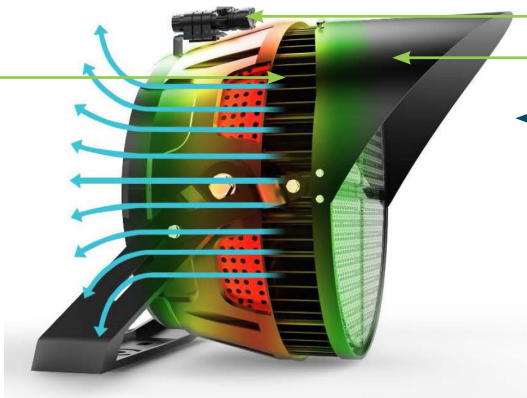
MODÈLE	Température de couleur (CCT)	Puissance (W)	Flux Lumineux (Lm)	Dimensions (Pouce), (avec régulateur interne)	Tension d'entrée (V)
PQ-SPL2	031K = 3000K 041K = 4000K 051K = 5000K 057K = 5700K 061K = 6500K	300/400/500/600	45,900-93,000	20.27x16.34x15.75	AC100-277 (Standard), 347-480 Optionnel
	RGB	720/800/1000/1200	106,560-162,000	25.00x21.06x18.31	
	RGBW	1500/1600/1800	148,000-243,000	32.28x29.53x20.67	

# PROJECTEUR SPORT

PQ-SPL2

## GESTION EFFICACE DE LA CHALEUR :

Le radiateur en fonte sous pression assure une conductivité thermique exceptionnelle, prolongeant la durée de vie tout en préservant l'énergie et l'écosystème. Une dissipation thermique efficace contribue à étendre la longévité des lampes, en maintenant des performances optimales.



## DISPOSITIF DE CIBLAGE LASER (EN OPTION) :

Permet un positionnement précis et oriente chaque lumière de sport vers la position optimale.

## VISIÈRE :

Assure un éclairage en trois dimensions tout en minimisant l'éblouissement.



## SYSTÈME DE CONTRÔLE :

Le système de gestion innovant se caractérise par une diffusion en temps réel via une transmission de données sans fil, offrant une flexibilité exceptionnelle pour ajuster les couleurs et les gradations. En simultané, il permet une surveillance en temps réel de l'état de fonctionnement et des performances.

De plus, cette solution se distingue par sa simplicité d'installation grâce à un angle de faisceau réglable pouvant atteindre jusqu'à 240 degrés. Cette fonctionnalité garantit une adaptation optimale à vos besoins tout en simplifiant le processus d'installation.



**RGB/RGBW**



Réglage du courant de sortie (AOC) via NFC



Fonctionnement autonome de chaque composant



Durée de vie 50 000 heures



Excellente diffusion de chaleur



Boîtier en aluminium forgé à froid Revêtement en polyester anti-corrosion



Économie d'énergie significative



Installation simplifiée et Montage pratique

# PROJECTEUR SPORT

PQ-SPL2

## CARACTÉRISTIQUES ÉLECTRIQUES

Puissance (W)	300/400/500/600	720/800/1000/1200	1500/1600/1800
Tension d'entrée (V)	AC100-277 (Standard), 347-480 Optionnel		
Fréquence (Hz)	50-60		
Facteur de puissance	> 0,95		
Classe électrique	Class I		
Durée du courant d'appel (ms)	1		
Pilote avec Gradation (V)	1-10		
Mode veille	=<0,5 W		
Distorsion harmonique totale	<15%		
Protection contre les surtensions	10kV (Standard) / 20kV (Optionnel)		

## CARACTÉRISTIQUES OPTIQUES

Flux lumineux (Lm)	45,900-93,000	1106,560-162,000	148,000-243,000
Efficacité initiale du luminaire (Lm/w) Ra70	170/165/160/155	165/160/150/135	165/155/145/140/135
Efficacité initiale du luminaire (Lm/w) Ra80	153/148/144/140	148/144/135/120	148/140/130/126/121
Source lumineuse	15° = SMD 2835 et ≥20° = SMD5050		
Température de couleur (CCT)	3000K, 4000K, 5000K, 5700K, 6500K		
Indice de Rendu des Couleurs - IRC	Ra70/Ra80 (Optionnel)		
Optiques	15°, 30°, 45°, 60°, 80°		

## ENVIRONNEMENTAL

Température de fonctionnement (°C)	-30 à +50
Indice IP	IP66
Indice IK	IK09
Application mise en place	Environnements à haute température

## CONSTRUCTION / LUMINAIRE

Finition du boîtier	Revêtement en poudre UV stabilisée
Matériau du boîtier	Aluminium à forgeage à froid (AL1050)
Optiques 50°	PMMA
Couverture optique 120°	Verre Trempé Haute Transmission
Câble d'alimentation	2 m
Orientation d'installation	Montage du support rotatif et Montage mural
Dimensions (Pouces) en fonction de la puissance de luminaire	20.27x16.34x15.75 25.00x21.06x18.31 32.28x29.53x20.67
Contrôleur intelligent	DMX512/RDM/DALI

## CERTIFICATIONS

Certifications	CE, cETL, DLC, SAA
Assurance qualité	ISO 9001, ISO 4001

## GARANTIE / DURÉE DE VIE

Garantie	5 ans
----------	-------

# PROJECTEUR SPORT

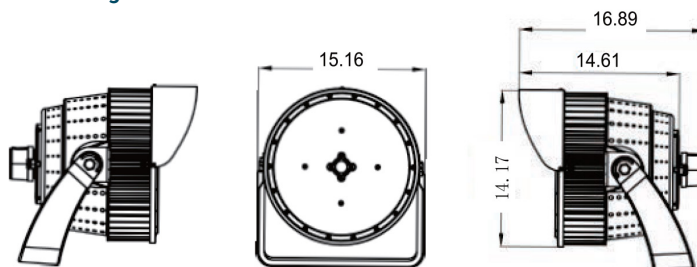
PQ-SPL2

DIMENSIONS (POUCES)

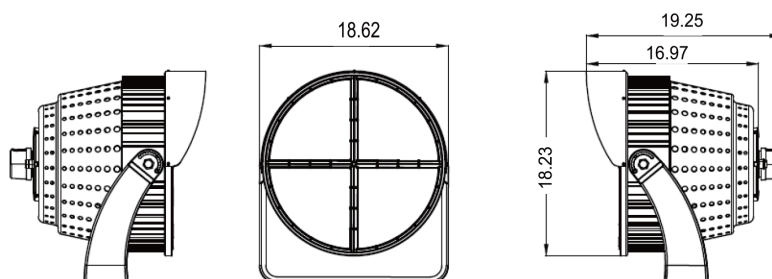
**SPL2**



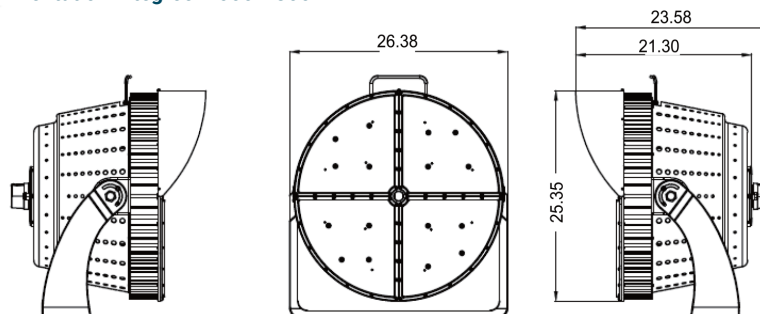
**Alimentation Intégrée: 300-600W**



**Alimentation Intégrée: 720-1200W**



**Alimentation Intégrée: 1500-1800W**

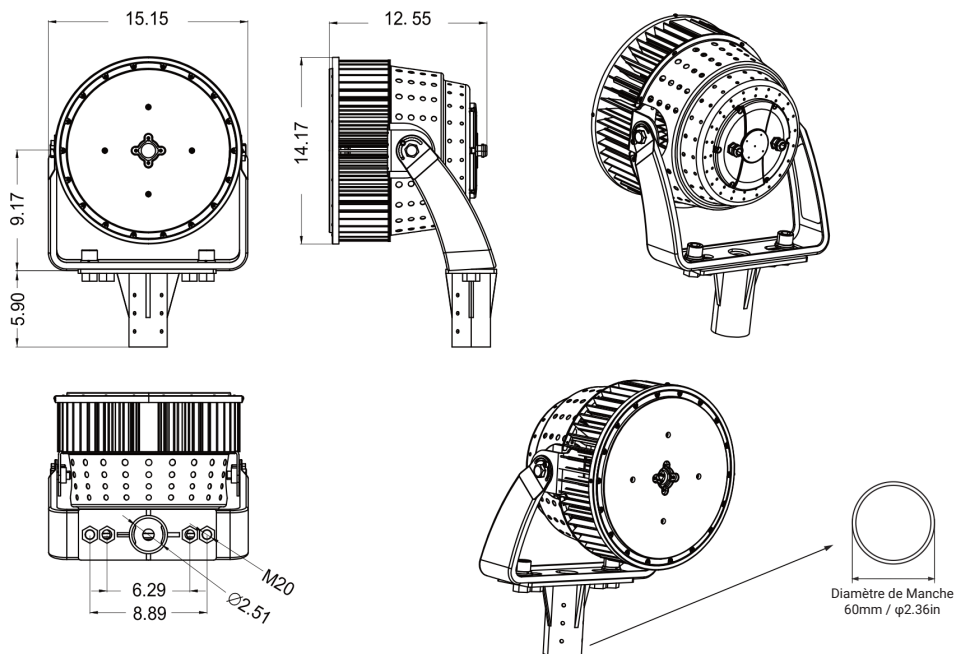


# PROJECTEUR SPORT

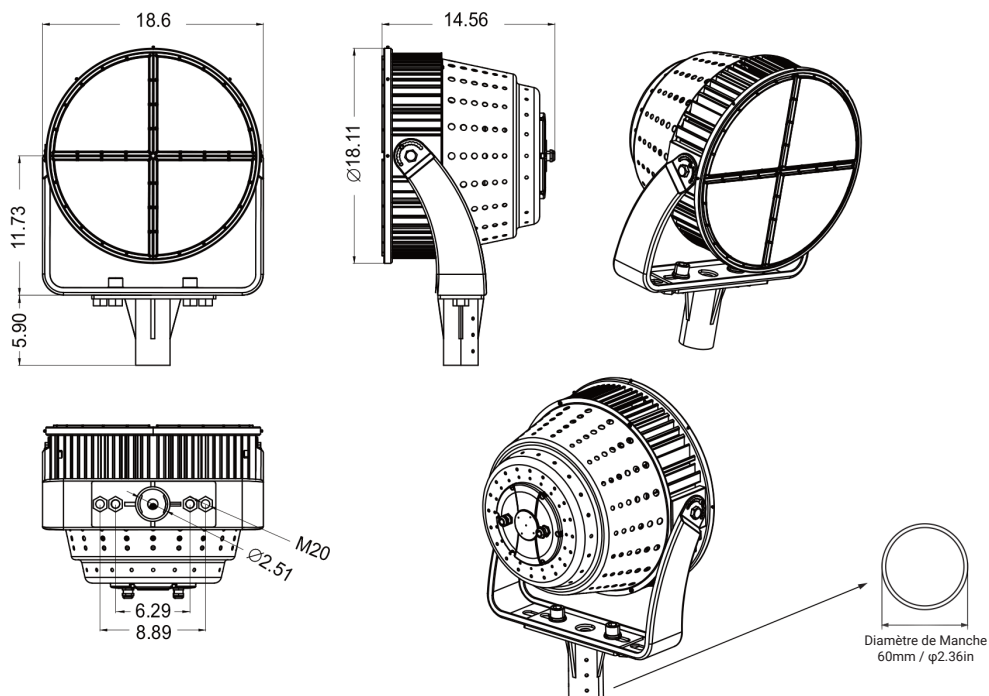
PQ-SPL2

DIMENSIONS (POUCES) AVEC LE SUPPORT (SANS VISIÈRE)

## 300-600W



## 720-1800W



# PROJECTEUR SPORT

PQ-SPL2

## DIMENSIONS

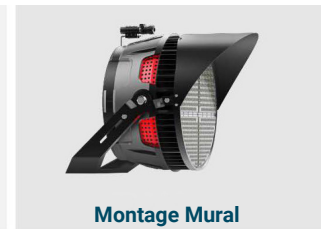
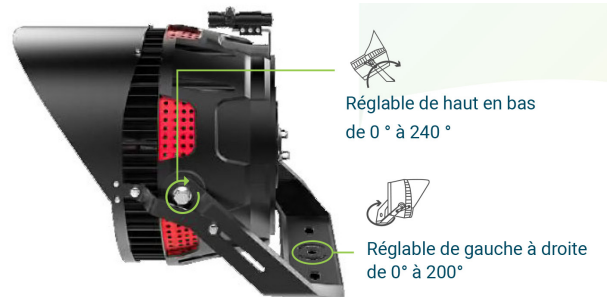
**Le système révolutionnaire à Semi-Conducteurs : Repoussant les limites de l'éclairage :**

### CONCEPTION :

Cette solution novatrice assure la solidité de la puce DEL grâce à une conception SSD distinctive, permettant la réduction de chaque élément. Chacune de ces parties se caractérise par son unicité, sa solidité et sa résistance exceptionnelle.

### PERFORMANCE LUMINEUSE ET ÉCONOMIE D'ÉNERGIE :

Grâce à une conversion photoélectrique hautement efficace, cette innovation permet d'économiser de l'énergie tout en produisant une luminosité exceptionnelle même à basse tension. Son système de circuits ultramodernes garantit une harmonie parfaite avec d'autres systèmes, éliminant les interférences électriques grâce à une génération de bruits EMI ultra-faible. Une avancée technologique qui allie économie et performance pour une expérience d'éclairage sans compromis.



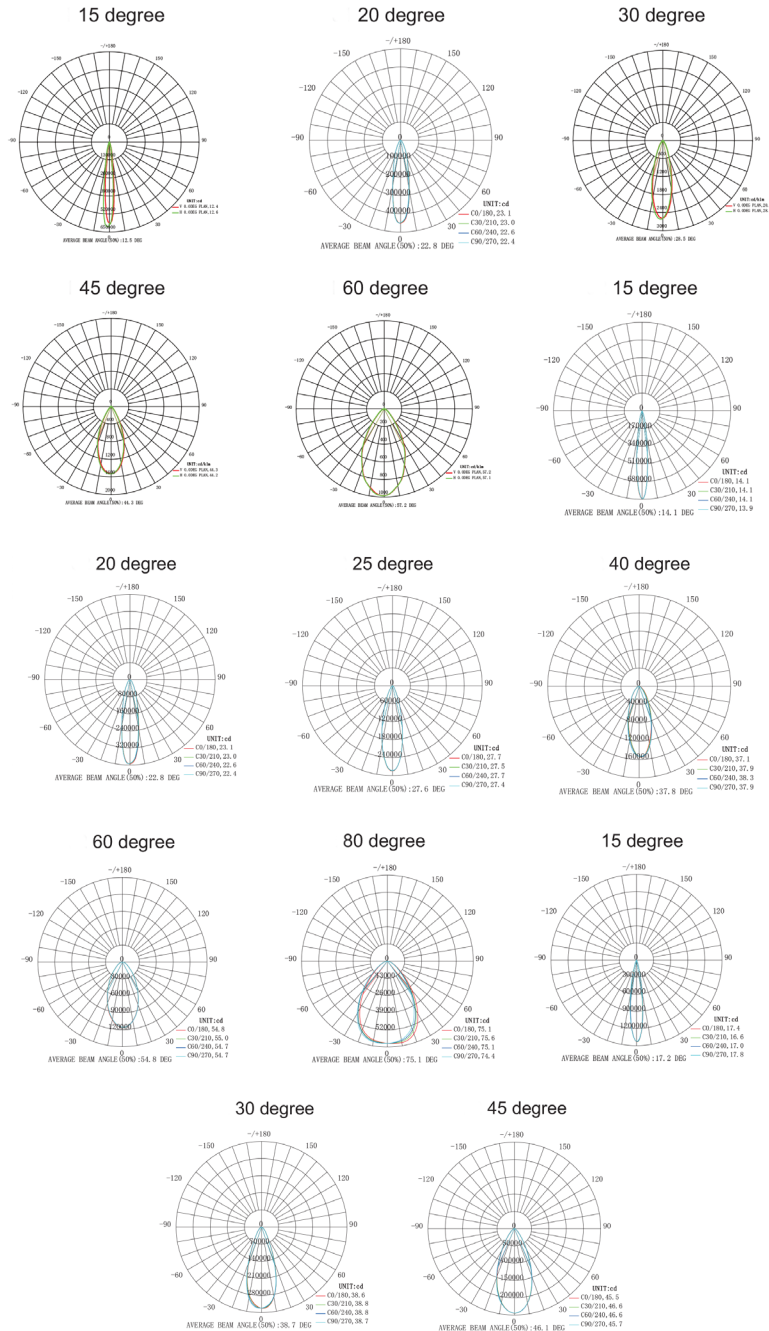
## EPA: RÉSISTANCE AU VENT

300-600W		720-1200W		1000-1800W	
	EPA: 1.25		EPA: 2.01		EPA: 4.03
	EPA: 1.16		EPA: 1.72		EPA: 2.79
	EPA: 1.57		EPA: 1.97		EPA: 3.59

# PROJECTEUR SPORT

PQ-SPL2

PHOTOMETRIE



Si vous avez des besoins en termes de technologie personnalisée ou de services spécifiques, nous vous recommandons vivement de prendre contact avec les experts de Power-Q

**COURRIEL:** [info@power-q.ca](mailto:info@power-q.ca)  
**TÉLÉPHONE:** 514 667-6810

# PROJECTEUR SPORT

PQ-SPL2



## GUIDE POUR EFFECTUER UNE COMMANDE

Numéro de catalogue à titre d'exemple: PQ-SPL2-051K-1000W-347V-030D-D

Séries	Température de couleur (CCT)	Puissance (W)	Tension d'entrée (V)	Options
PQ-SPL2	031K = 3000K 041K = 4000K 051K = 5000K 057K = 5700K 061K = 6500K RGB RGBW	300 400 500 600 720 800 1000 1200 1500 1600 1800	120 = 100-277 AC (Standard) 347 = 347-480 AC Optionnel	Vide = Support U SR = Support Rotatif



# PROJECTEUR SPORT

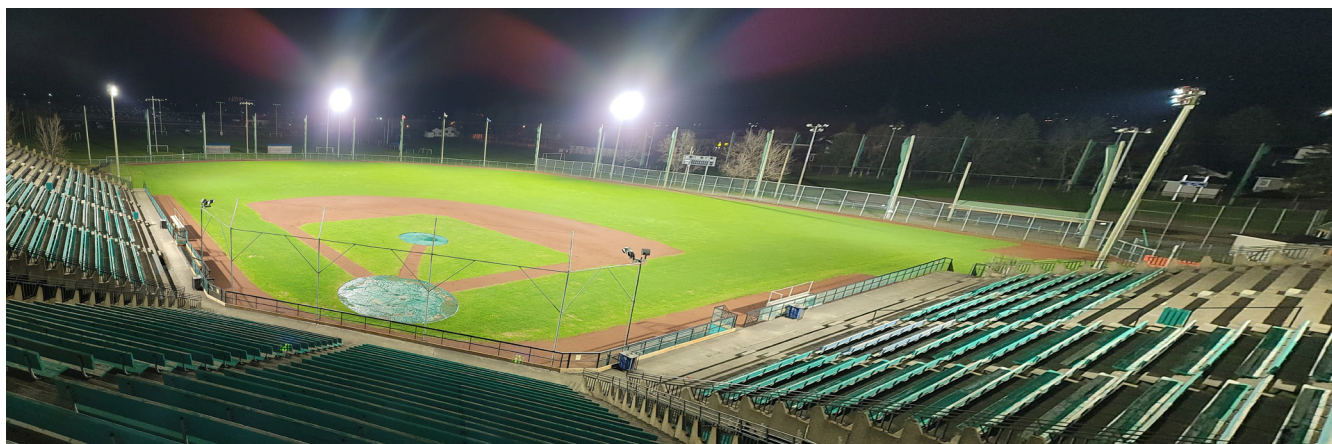
PQ-SPL2

Explorez les percées révolutionnaires proposées par les luminaires SPL2, qui transforment l'éclairage extérieur grâce à leur intégration innovante de la technique RGBW.

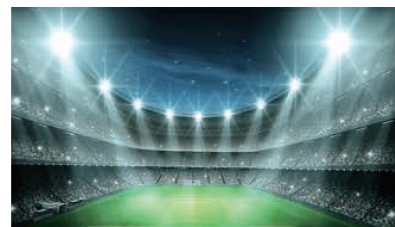
**Stade Desjardins**  
Ville de Thetford Mines,  
Québec



Un projet notable qui illustre leur adaptabilité exceptionnelle est l'initiative menée par Power-Q au stade Desjardins de Thetford Mines, Québec. Dans cette réalisation impressionnante, Power-Q a dirigé l'installation habile de 75 luminaires SPL2, soigneusement positionnés à une hauteur imposante de 82 pieds. Cette mise en œuvre crée un éclairage saisissant tout en demeurant respectueuse de l'environnement grâce à son efficacité énergétique. L'aménagement spécifique du stade s'harmonise parfaitement avec la technologie de pointe des luminaires SPL2, mettant en évidence l'expertise distinctive de Power-Q en matière d'éclairage extérieur.



## Les Luminaires SPL2 en Action : Polyvalence dans Divers Contextes d'Éclairage Extérieur



- Secteur sportif (stade, installations sportives)
- Industrie du papier (usines de papier)
- Logistique (zones de chargement de conteneurs, zones de chargement de navires, aéroport)
- Éclairage urbain (éclairage à mât élevé pour les routes, parkings, réseau ferroviaire, port, places publiques)
- Secteur industriel