

CLEAN BAY

PQ-HBCD

PRÉCAUTIONS DE SÉCURITÉ

Pour réduire le risque de décès, de blessures ou de dommages matériels dus à un incendie, à l'électrocution, à la chute de pièces, aux coupures/abrasions et à d'autres dangers, lisez toutes les mises en garde et inspectez la boîte ainsi que toutes les étiquettes de l'appareil d'éclairage.

Avant d'installer, d'entretenir ou de procéder à la maintenance de cet équipement, suivez ces précautions générales. L'installation, le service et la maintenance commerciaux des luminaires doivent être effectués par un électricien qualifié et titulaire d'une licence.

Pour l'installation

Si vous n'êtes pas sûr de l'installation ou de la maintenance des luminaires, consultez un électricien qualifié et titulaire d'une licence et vérifiez le code électrique local.

Pour éviter tout dommage ou abrasion du câblage, n'exposez pas le câblage aux bords de la tôle ou à d'autres objets tranchants. Évitez de perforer la gaine du câblage ou d'altérer les composants électriques lors de l'installation du kit.

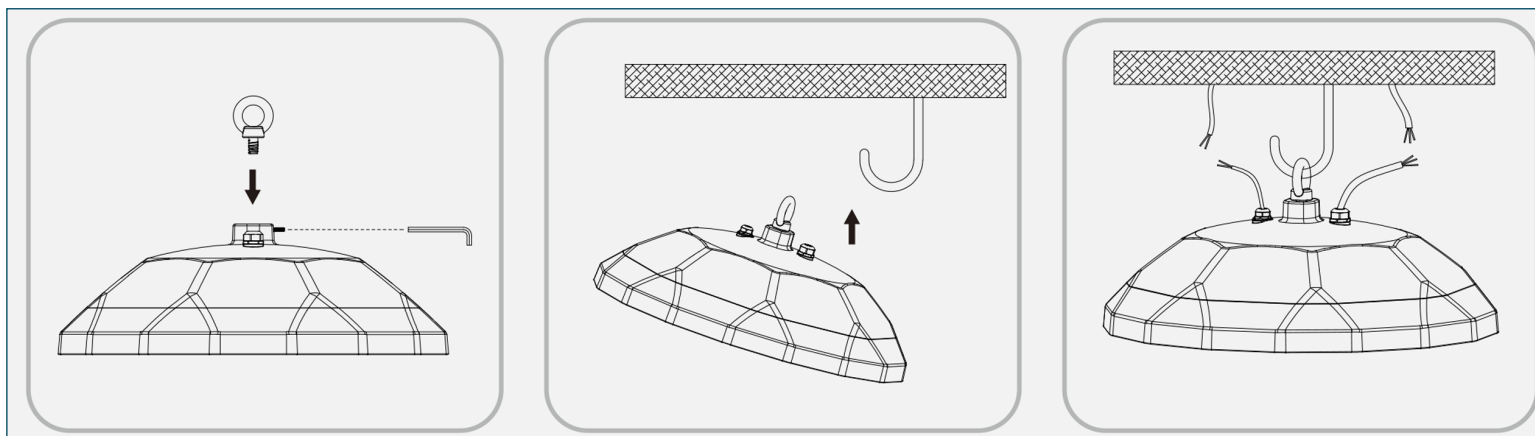
AVERTISSEMENT: RISQUE D'INCENDIE OU D'ÉLECTROCUTION

Coupez l'alimentation électrique au niveau du boîtier des fusibles ou du disjoncteur avant de câbler l'appareil d'éclairage à l'alimentation électrique. Éteignez l'alimentation lors de toute opération de maintenance. Vérifiez que la tension d'alimentation est correcte en la comparant aux informations figurant sur l'étiquette du luminaire. Réalisez toutes les connexions électriques et de mise à la terre conformément au Code national et à tout code local applicable. Tous les câblages doivent être protégés par des connecteurs de fils approuvés par l'UL.

ATTENTION: RISQUE DE BLESSURES

Évitez une exposition directe des yeux à la source lumineuse lorsqu'elle est allumée. Tenez compte des petites pièces et détruisez le matériau d'emballage, car ils peuvent être dangereux pour les enfants.

INSTALLATION AVEC CROCHETS



1. Fixez l'anneau à la lampe (tournez dans le sens horaire), serrez la vis.

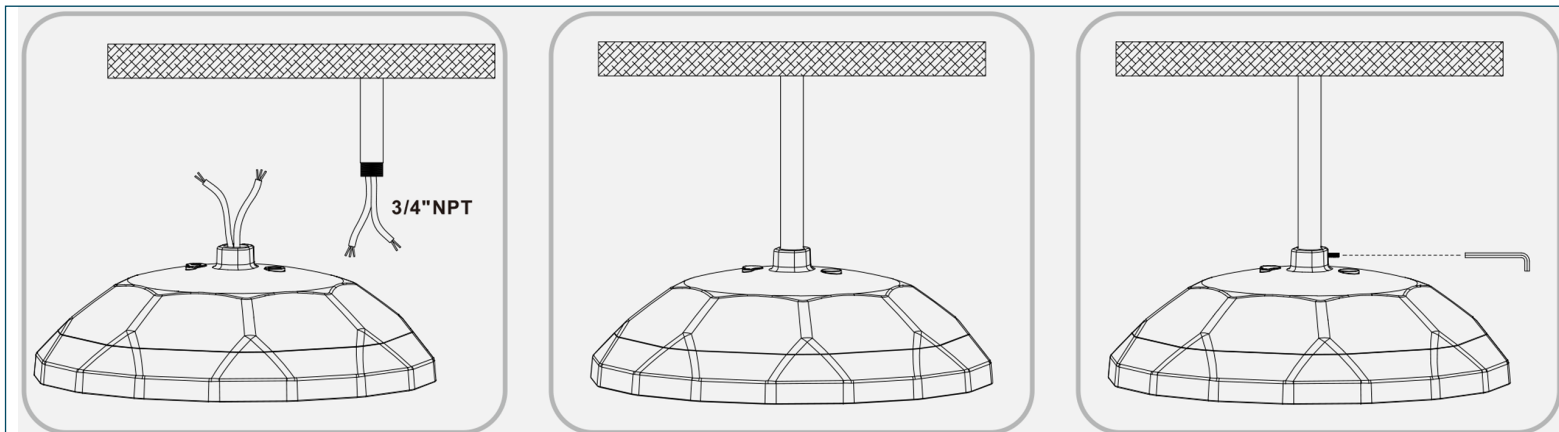
2. Placez l'anneau dans le crochet de montage.

3. Raccordé selon les exigences en matière de protection de la sécurité.

CLEAN BAY

PQ-HBCD

INSTALLATION EN SUSPENSION

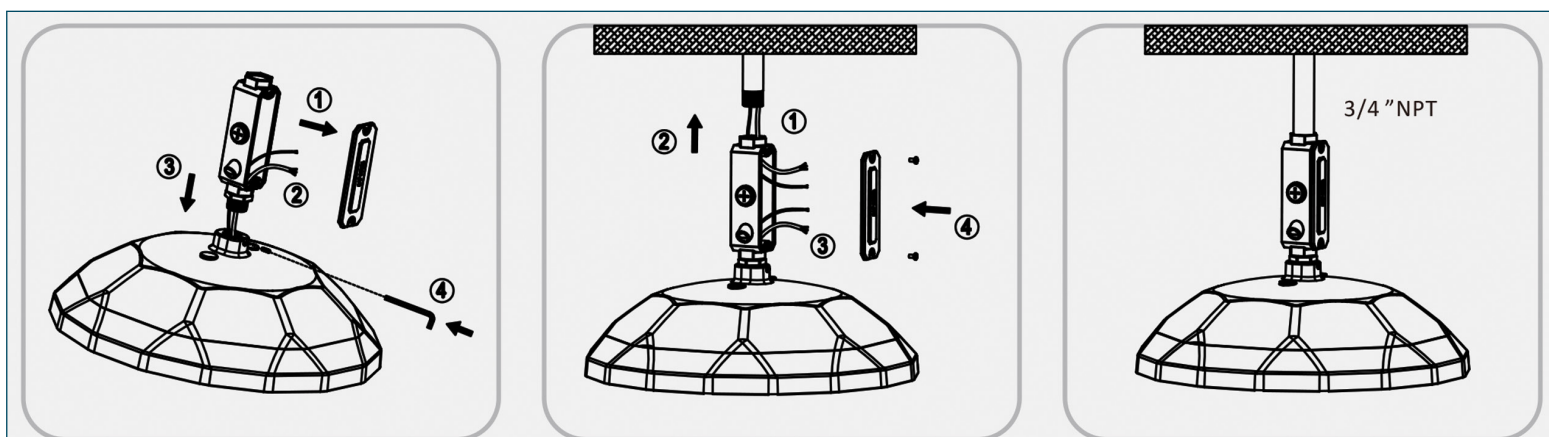


1. Raccordé selon les exigences en matière de protection de la sécurité.

2. Tournez la lampe vers le tube de montage (tournez dans le sens horaire).

3. Serrer les vis.

INSTALLATION EN SUSPENSION AVEC BOÎTIER DE JONCTION



1. Retirez le couvercle, passez le fil dans la boîte de jonction, serrez la boîte de bornes et la vis de fixation.

2. Faites passer le fil dans la boîte de jonction, installez la boîte de jonction sur le tube, câblez selon les exigences, prenez des mesures de protection et verrouillez le couvercle.

3. Résultat de l'installation.