

ÉCLAIRAGE LINÉAIRE DEL

PQ-LIE-2-4-8

Améliorez vos installations d'éclairages avec ce luminaire linéaire au DEL. Il offre un éclairage graduable de 0 à 10V. Utilisez le PQ-LIE pour tous vos projets; centre commerciaux, bureaux, écoles, showrooms, aéroports, commerce de détail, établissements de soins de santé et améliorer facilement la commodité de votre espace.



ÉCLAIRAGE LINÉAIRE DEL

MODÈLE	Température de couleur (CCT)	Puissance (W)	Flux Lumineux (Lm)	Dimensions	Tension d'entrée (V)
LIE2	031K = 3000K 041K = 4000K 051K = 5000K	20	2600	2 pieds	100-347AC = UNIV
LIE4		20 / 30 / 40	2600 / 3900 / 5200	4 pieds	
LIE8		40 / 60 / 80	5200 / 7800 / 10400	8 pieds	
		60 / 80 / 100 (sur commande)	7800 / 10400 / 13000		

CERTIFICATIONS



ÉCLAIRAGE LINÉAIRE DEL

PQ-LIE

**LIE2****LIE4****LIE8**

Les caractéristiques clés du luminaire linéaire LTE-LIE sont les suivantes:

- Présentant une température de couleur blanche ajustable: 3000K, 4000K et 5000K
- Puissance réglable pour répondre aux différentes demandes des clients.
- Graduable de 0 à 10V
- Dissipateur thermique en aluminium pour une dissipation efficace de la chaleur.
- Les diffuseurs sont extrudés à partir d'acrylique modifié pour une durabilité accrue.
- Haute efficacité : 130 Lm/w, homologué DLC premium.
- Disponible en longueurs de 2 pieds, 4 pieds et 8 pieds.
- Pour montage en rangée unique ou continu.
- Raccordable : avec un kit de connexion de câblage inclus pour connecter l'alimentation entre les luminaires.
- Option de montage en surface ou en suspension.

ÉCLAIRAGE LINÉAIRE DEL

PQ-LIE

CARACTÉRISTIQUES ÉLECTRIQUE

Puissance (W)	20 / 30 / 40 / 60 / 80 / 100
Tension d'entrée (V)	100-347AC
Fréquence (Hz)	50 / 60
Facteur de puissance	> 0,90
Pilote avec Gradation	0-10V

CARACTÉRISTIQUES OPTIQUES

Flux lumineux (Lm)	2600 / 3900 / 5200 / 7800 / 10400 / 13000
Efficacité initiale du luminaire (Lm/w)	130
Température de couleur (CCT)	3000K / 4000K / 5000K
Angle de diffusion	120°
Indice de Rendu des Couleurs - IRC	85

CONSTRUCTION / LUMINAIRE

Matériau du Support	Dissipateur thermique en aluminium
Installation	Surface ou suspendu
Dimensions (en Pieds)	2 / 4 / 8

ENVIRONNEMENTAL

Température de fonctionnement (°C)	-25 à +45 (-13°F à +113°F)
Indice IP	IP20
Application mise en place	En intérieur uniquement

CERTIFICATIONS

Certifications	cETLus / DLC Premium
-----------------------	----------------------

GARANTIE / DURÉE DE VIE

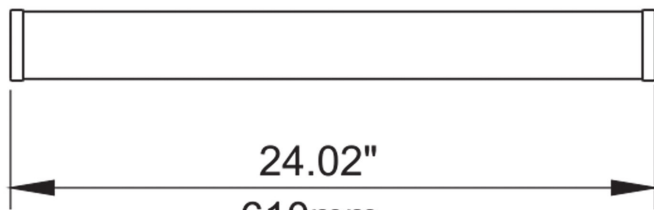
Garantie	5 ans
Durée de vie	50,000+ hres

ÉCLAIRAGE LINÉAIRE DEL

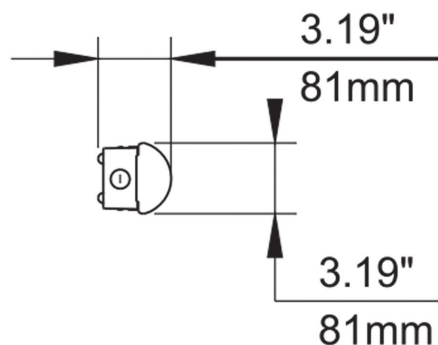
PQ-LIE

DIMENSIONS

Modèle: LIE2

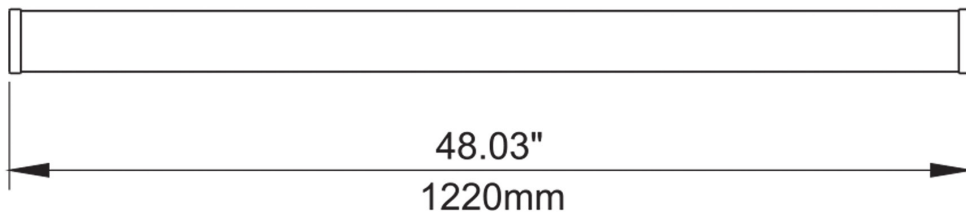


vue avant

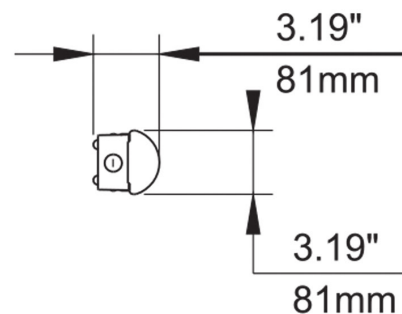


vue latérale

Modèle: LIE4

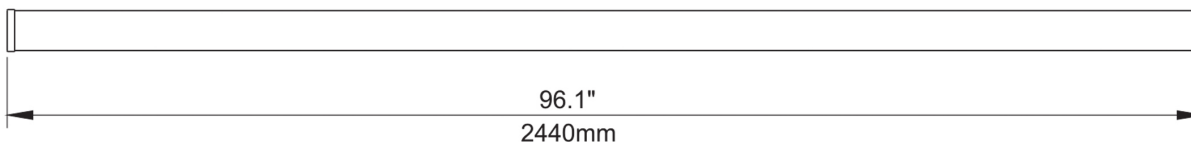


vue avant

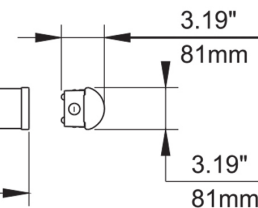


vue latérale

Modèle: LIE8



vue avant



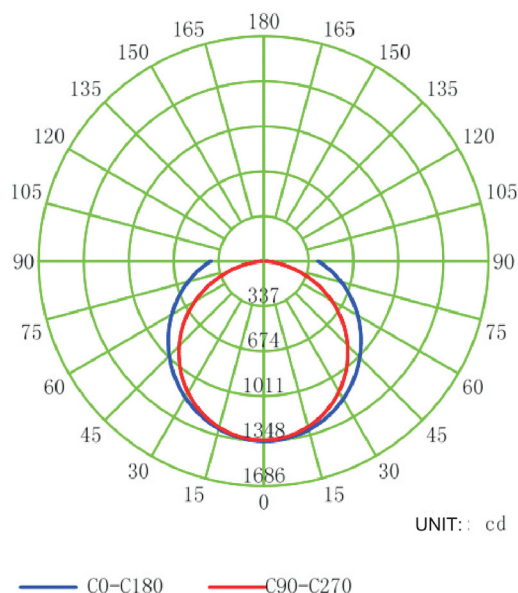
vue latérale

ÉCLAIRAGE LINÉAIRE DEL

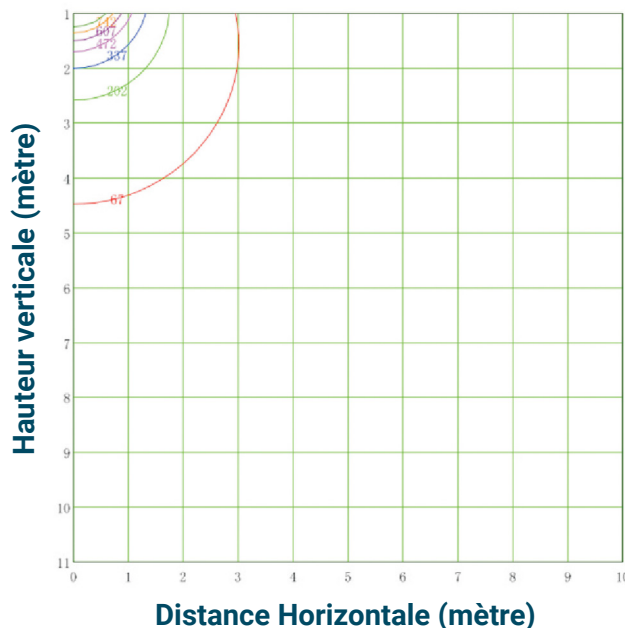
PQ-LIE

PHOTOMÉTRIE

Diagramme de distribution de l'intensité lumineuse



Courbe équilumineuse verticale



ALTITUDE MINIMALE 1,0 M
ALTITUDE MAXIMALE 11,0 M
ILLUMINATION MAXIMALE 1348,7 lx

- (5%): 67.4 lx
- (15%): 202.3 lx
- (25%): 337.2 lx
- (35%): 472.0 lx
- (45%): 606.9 lx
- (55%): 741.8 lx
- (65%): 876.7 lx

GUIDE POUR EFFECTUER UNE COMMANDE

Numéro de catalogue à titre d'exemple: PQ-LIE4-CCTK-040TW-UNIV-S

Séries	Température de Couleur (CCT)	Puissance (W)	Tension d'Entrée (V)	Options Détecteur d'Occupation
LIE2	31K = 3000K 41K = 4000K 51K = 5000K] = CCTK	20	100-347AC = UNIV	Avec = S Sans = Vide
LIE4		20-30-40 (TW)		
LIE8		40-60-80 (TW) 60-80-100 (TW)		

Si vous avez des besoins en termes de technologie personnalisée ou de services spécifiques, nous vous recommandons vivement de prendre contact avec les experts de Power-Q

COURRIEL: info@power-q.ca

TÉLÉPHONE: 514 667-6810