

LUMINAIRE ENCASTRÉ DOUBLE

PQ-DWLDT2

- Type ajustable
- Durée de vie de 50,000 heures
- Gradation de 0 à 10V
- Avec boîtier de jonction du pilote



LUMINAIRE ENCASTRÉ DOUBLE

MODÈLE	PUISSANCE (W)	LUMEN (lm)	TENSION D'ENTRÉE (V)	DIMENSIONS (mm)
PQ-DWLDT2	2 * 15	2200	100-277AC	210*115*102

CERTIFICATIONS



LUMINAIRE ENCASTRÉ DOUBLE

PQ-DWLDT2

SPÉCIFICATIONS

Tension d'Entrée	100-277V
Puissance	2 x 15W
Température de couleur CCTK Ajustable	2700K / 3000K / 4000K / 5000K / 6000K
Lumen	2200 lm
Angle de faisceau	15° / 24° / 36° / 60°
Dimmable	0-10V / Triac et Dali (optionnel)
IRC	>90
IGU	<19
Durée de vie	50,000 hrs
Dimensions	210mm * 115mm * 102mm
Coloris du boîtier	Blanc ou Noir
Coloris de l'anneau intérieur	Noir
Matériau	PC + Aluminium
Certifications	ETL
Garantie	5 ans

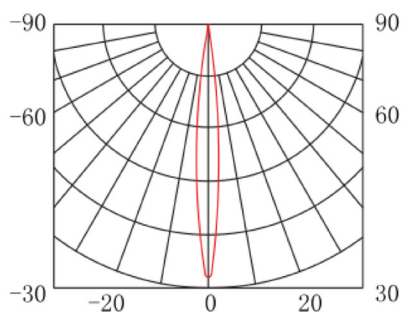
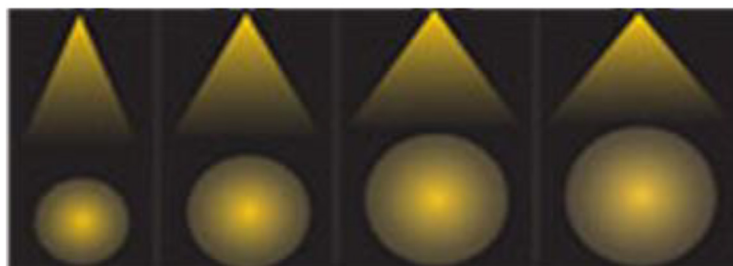


LUMINAIRE ENCASTRÉ DOUBLE

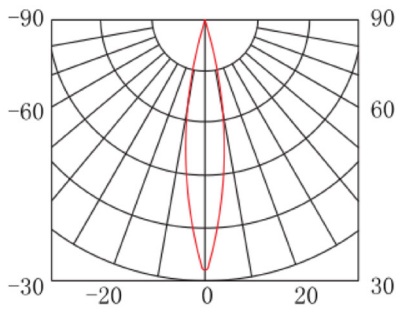
PQ-DWLDT2

DIAGRAMME DE DISTRIBUTION DE L'INTENSITÉ LUMINEUSE

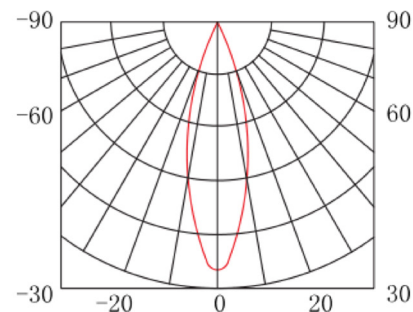
15° 24° 36° 60°



1m	5186 ±5 lx	33.29cm
2m	1250 ±5 lx	66.58cm
3m	535 ±5 lx	99.87cm
4m	307 ±5 lx	133.16cm
5m	190 ±5 lx	166.45cm



1m	3695 ±5 lx	37.07cm
2m	857 ±5 lx	74.14cm
3m	354 ±5 lx	111.2cm
4m	210 ±5 lx	148.27cm
5m	137 ±5 lx	185.33cm



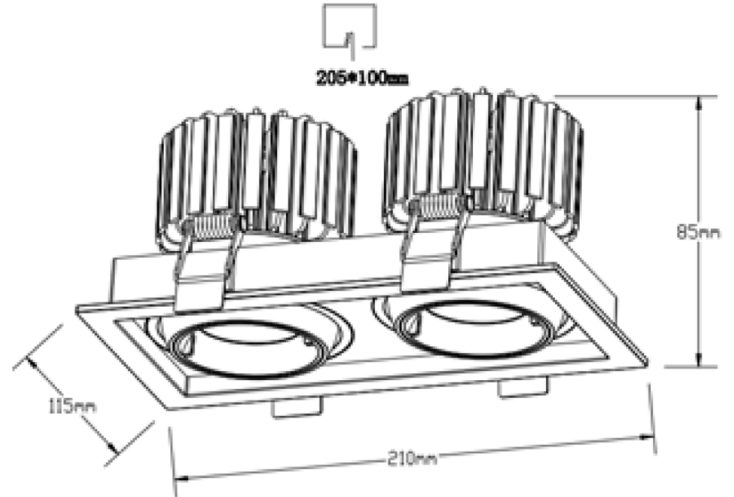
1m	1670 ±5 lx	71.02cm
2m	437 ±5 lx	142.04cm
3m	190 ±5 lx	213.06cm
4m	108 ±5 lx	284.08cm
5m	73 ±5 lx	355.1cm



LUMINAIRE ENCASTRÉ DOUBLE

PQ-DWLDT2

DIMENSIONS



STRUCTURE



APPLICATION

