

LAMPADAIRE DE RUE

PQ-STJ2



- La série STJ2 réunit les avantages de la dernière technologie LED dans un luminaire haute performance, à haute efficacité et longue durée de vie. Ses performances photométriques exceptionnelles permettent d'obtenir des sites présentant une excellente uniformité, un espacement des poteaux plus important et une densité de puissance réduite. La série STJ2 constitue une meilleure alternative à l'éclairage urbain et de zone traditionnel, offrant un retour sur investissement rapide et des performances améliorées.
- Applications: routes, stationnements, allées piétonnes et espaces généraux.



Conception Canadienne, Certifiée



3G
VIBRATION
CERTIFIED

LAMPADAIRE DE RUE

Modèle	Puissance Ajustable (TW)	Température de Couleur (CCT)	Tension d'Entrée	Dimensions
PQ-STJ2	45 70 100	2700K	120-347VAC	458mm(18.0") x 102mm(4.0")
	45 70 100 150			572mm(22.5") x 134mm(5.3")

CERTIFICATIONS



LAMPADAIRE DE RUE

PQ-STJ2

SPÉCIFICATIONS		
Modèle	STJ2-100	STJ2-150
Puissance	45W / 70W / 100W	45W / 70W / 100W / 150W
Tension d'Entrée	AC120-347V	
Température de Couleur CCT	2700K	
Fréquence	50/60 Hz	
Dimmable	0-10V	
Facteur de Puissance	>0.9	
Distorsion Harmonique Totale	<20%	
Protection contre les Surtensions	Protection intégrée standard contre les surtensions jusqu'à 10 kV	
Température de fonctionnement	-40°C à +50°C	
Dimensions	458mm(18.0") x 102mm(4.0")	572mm(22.5") x 134mm(5.3")
Certificats	cULus, DLC, DLC Premium, RoHs, IDA approved, 3G Vibration	
Durée de vie	100,000 Heures	
Garantie	5 ans, 10 ans	

DONNÉES ÉLECTRIQUES									
Modèle	DELS	Courant DEL	Watts du système	Courant					
				120	208	240	277	347	382
STJ2-100	32	0.2A	45W	0.38	0.22	0.19	0.17	0.13	0.12
		0.32A	70W	0.59	0.34	0.29	0.26	0.29	0.18
		0.45A	100W	0.84	0.48	0.42	0.36	0.29	0.27
STJ2-150	48	0.15A	45W	0.38	0.22	0.19	0.16	0.13	0.12
		0.23A	70W	0.59	0.34	0.30	0.26	0.21	0.19
		0.32A	100W	0.84	0.49	0.42	0.37	0.29	0.27
		0.48A	150W	1.25	0.73	0.63	0.55	0.44	0.40

LAMPADAIRE DE RUE

PQ-STJ2

CARACTÉRISTIQUES

- **ULOR = 0** (aucun éclairage ascendant)
- Nécessite un réceptacle de photocontrôle moins, un réceptacle de photocontrôle ANSI à 3 fils, un réceptacle de photocontrôle ANSI à 5 fils ou une option de réceptacle de photocontrôle ANSI à 7 fils.
- Le photocontrôle (PE) nécessite une tension de 120 à 347 volts ou une option de capuchon court.
- Montage à quatre points petits - se monte sur une douille horizontale de 1,25 po (32 mm) IP, 1,66 po (42 mm) de diamètre extérieur.
- Montage à quatre points grands - se monte sur une douille horizontale de 2 po (51 mm) IP, 2,375 po (60 mm) de diamètre extérieur.
- Classement minimum de 4 kV contre les surtensions. Lors de la commande de l'option SPD, un dispositif de protection contre les surtensions séparé est installé à l'intérieur du luminaire, répondant à un minimum de catégorie C basse (selon ANSI/IEEE C62.41.2).
- Les lentilles acryliques de précision moulées spécifiques à la marque offrent plusieurs distributions photométriques adaptées spécifiquement aux applications de montage sur bâtiment. Les moteurs lumineux sont disponibles en configurations de 2200K (IRC minimum 70) ou de 4000K (IRC minimum 65).
- Doté d'une couche de finition en poudre ultra résistante, offrant une excellente résistance à la corrosion, à la dégradation ultraviolette et à l'abrasion.
- Les couleurs gris, noir, brun et blanc sont disponibles.
- Le bloc de bornes de distribution d'alimentation peut être utilisé pour le câblage de 2-14 AWG (2.0-22mm²).

CONSTRUCTION ET MATÉRIAUX

- **Entrée sans outil**
- **Conçu avec des capacités de gradation 0-10V**
- **Boîtier en aluminium moulé sous pression avec montage à bride à deux boulons pour mât de diamètre 1-1/4" à 2" (1-5/8" à 2-3/8" de diamètre extérieur). Support disponible en option.**
- **Réglage de nivellement de $\pm 5^\circ$**

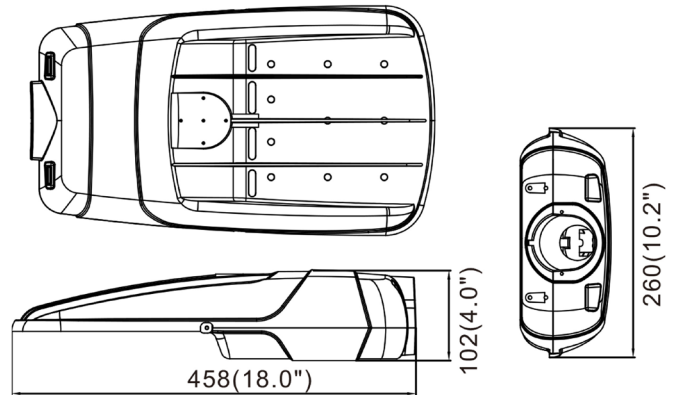


LAMPADAIRE DE RUE

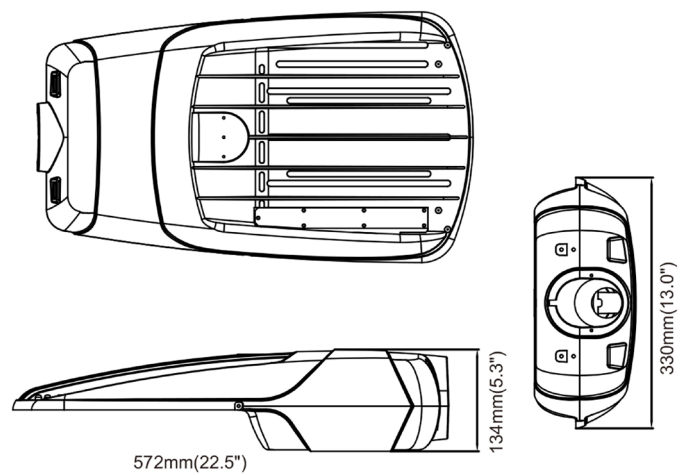
PQ-STJ2

DIMENSIONS

Modèle STJ2-100W



Modèle STJ2-150W



LAMPADAIRE DE RUE

PQ-STJ2

FLUX LUMINEUX

Les valeurs en lumens sont issues de tests photométriques réalisés conformément à la norme IESNA LM-79-08. Les données sont considérées comme représentatives des configurations présentées, dans les tolérances autorisées par Lighting Facts. Les performances réelles peuvent différer en raison de l'environnement et de l'application de l'utilisateur final. La puissance réelle peut différer de +/- 10% lorsqu'elle fonctionne entre 120-347V +/- 10%.

Modèle	DELS	Courant DEL	Puissance Nominale	Type de Distribution	27K (2700K, 70CRT)						
					Test Watts	Lumens	B	U	G	LPW	
STJ2-100	32	0.2A	45W	T2	45.4	5511	1	0	1	121.4	
				T3	45.4	5502	1	0	1	121.2	
				T4	45.4	5484	1	0	1	120.8	
				T5	45.4	5584	2	0	2	123.0	
		0.32A	70W	T2	70.8	8680	1	0	1	122.6	
				T3	70.8	8772	1	0	1	123.9	
				T4	70.8	8807	1	0	1	124.4	
				T5	70.8	8729	3	0	2	123.3	
	0.45A	100W	T2	100.6	12484	2	0	2	124.1		
			T3	100.6	12554	2	0	2	124.8		
			T4	100.6	12645	2	0	2	125.7		
			T5	100.6	12575	3	0	3	125.0		
	STJ2-150	48	0.15A	45W	T2	45.4	5511	1	0	1	121.4
					T3	45.4	5454	1	0	1	121.2
					T4	45.4	5484	1	0	1	120.8
					T5	45.4	5584	2	0	2	123.0
0.23A			70W	T2	71.2	8729	1	0	1	122.6	
				T3	71.2	8821	1	0	1	123.9	
				T4	71.2	8857	1	0	1	124.4	
				T5	71.2	8778	3	0	2	123.3	
0.32A		100W	T2	98.5	12223	2	0	2	124.1		
			T3	98.5	12292	2	0	2	124.8		
			T4	98.5	12381	2	0	2	125.7		
			T5	98.5	12312	3	0	3	125.0		
0.48A		150W	T2	149.8	18590	2	0	2	124.1		
			T3	149.8	18695	2	0	2	124.8		
			T4	149.8	18829	2	0	2	125.7		
			T5	149.8	18725	3	0	3	125.0		

LAMPADAIRE DE RUE

PQ-STJ2

SORTIE LUMINEUSE

Les valeurs en lumens sont issues de tests photométriques réalisés conformément à la norme IESNA LM-79-08. Les données sont considérées comme représentatives des configurations indiquées, dans les tolérances permises par Lighting Facts. Les performances réelles peuvent différer en raison de l'environnement et de l'application de l'utilisateur final. La puissance réelle peut différer de +/- 10% lorsqu'elle fonctionne entre 120-347V +/- 10%.

Modèle	DELS	Courant DEL	Watts du système	Courant					
				120	208	240	277	347	382
STJ2-100	32	0.2A	45W	0.38	0.22	0.19	0.17	0.13	0.12
		0.32A	70W	0.59	0.34	0.29	0.26	0.20	0.18
		0.45A	100W	0.84	0.48	0.42	0.36	0.29	0.27
STJ2-150	48	0.15A	45W	0.38	0.22	0.19	0.16	0.13	0.12
		0.23A	70W	0.59	0.34	0.30	0.26	0.21	0.19
		0.32A	100W	0.84	0.49	0.42	0.37	0.29	0.27
		0.48A	150W	1.25	0.73	0.63	0.55	0.44	0.40

MULTIPLICATEURS DE LUMENS POUR TEMPÉRATURE AMBIANTE (LAT)

Ambiant		Multiplicateur de lumens
0°C	32°F	1.02
10°C	50°F	1.01
20°C	68°F	1.00
25°C	77°F	1.00
30°C	86°F	1.00
40°C	104°F	0.99

MULTIPLICATEURS DE LUMENS EN FONCTION DE LA TEMPÉRATURE AMBIANTE (LAT)

Les données font référence aux projections de performance extrapolées pour les plateformes notées dans un environnement à 25°C, basées sur 10 000 heures de tests de LED (testées selon la norme IESNA LM-80-08 et projetées selon la norme IESNA TM-21-11). Pour calculer le LLF (facteur de maintien des lumens), utilisez le facteur de maintien des lumens correspondant au nombre d'heures de fonctionnement souhaité ci-dessous.

Heures de fonctionnement	0	25000	50000	75000	100000
Facteur de maintien des lumens	32 LEDS 0.45A / 48 LEDS 0.48A				
	1	0.92	0.85	0.80	0.75

LAMPADAIRE DE RUE

PQ-STJ2

QUALIFICATIONS RÉGLEMENTAIRES ET VOLONTAIRES

- Répertoire cULus.
- Convient pour les emplacements humides.
- Certifié selon les normes de vibration ANSI C136.31-2001, 3G.
- Protection contre les surtensions de 10 kV testée conformément à la norme IEEE/ANSI C62.41.2.
- Conforme aux normes FCC Partie 15 pour les émissions conduites et rayonnées.
- Luminaire et finition testés pour résister à 3 000 heures de conditions de brouillard salin ambiant élevé telles que définies dans la norme ASTM B 117.
- Amical pour le ciel nocturne, approuvé par l'IDA. Veuillez consulter www.darksky.org pour les informations les plus récentes.
- Conforme à la directive RoHS.
- Produit qualifié par le DesignLights Consortium ®(DLC).



GUIDE POUR EFFECTUER UNE COMMANDE

Numéro de catalogue à titre d'exemple: PQ-STJ2-027K-150TW-UNIV-BL-D-T5

Séries	Température de couleur (CCT)	Puissance Ajustable (TW)	Tension d'Entrée (V)	Couleur	Dimmable	Options
STJ2	027K = 2700K	100TW	100-347AC = UNIV	BL: Blanc NR: Noir GR: Gris BR: Brun	D: 0-10V	T2 = Type 2 T3 = Type 3 T5 = Type 5
		150TW				

Si vous avez des besoins en termes de technologie personnalisée ou de services spécifiques, nous vous recommandons vivement de prendre contact avec les experts de Power-Q

COURRIEL: info@power-q.ca

TÉLÉPHONE: 514 667-6810