

PROJECTEUR SPORT

PQ-SPLF

Projecteur de Stade à DEL
400W / 460W / 600W / 750W / 960W



Caractéristiques du SPLF

- Le SPLF est la solution parfaite pour vos besoins en éclairage sportif extérieur. Il dispose d'un projecteur LED haute puissance et haute efficacité conçu pour minimiser l'éblouissement sans compromettre les performances. Sa conception optique unique le rend adapté à une variété de distributions de lumière, notamment les grandes zones, les centres portuaires et ferroviaires, et les installations sportives extérieures. Avec ses performances supérieures et son design polyvalent, le SPLF est le choix idéal pour ceux qui recherchent un éclairage sportif extérieur fiable et efficace.
- Résistance Exceptionnelle aux Chocs:** IK10, a passé le test de résistance aux chocs de classe 3G.
- Conception Modulaire:** Construction modulaire, entretien sans traces.
- Option de Visière Lumineuse:** Conception anti-éblouissement, contrôle de la pollution lumineuse.
- Installation Flexible:** 4 méthodes d'installation en option, Adaptabilité flexible aux scénarios d'installation.
- Conception Optique Professionnelle pour le Sport:** Plusieurs options de distribution de lumière disponibles, conception de simulation professionnelle.
- Support Optimisé:** Avec un comparateur, des ajustements précis peuvent être effectués pendant l'installation.

CERTIFICATIONS



PROJECTEUR SPORT			
MODÈLE	Température de Couleur (CCT)	Puissance (W)	Tension d'Entrée (V)
PQ-SPLF	3000K	400	120V = 100-277AC 347V = 277-480AC
	4000K	460	
	5000K	600	
	5700K	750	
	6500K	960	

PROJECTEUR SPORT

PQ-SPLF

SPÉCIFICATIONS ÉLECTRIQUES

Modèle	PQ-SPLF				
Puissance	400W	460W	600W	750W	960W
Tension d'entrée	100-277VAC 277-480VAC (optionnel)				
Distorsion Harmonique Totale	<20%				
Facteur de puissance	>0,90				
UGR	<19				
Option de contrôle	DALI, 1-10V / PWM / gradateur, Nema, Zhaga, Cellule photoélectrique.				
Température de fonctionnement	-40°C à 50°C (-40°F à 122°F)				
Marque du pilote	Inventronic				
Protection contre les surtensions	10kV / 20kV optionnel				

SPÉCIFICATIONS PHOTOMÉTRIQUES

PQ-SPLF		400W	460W	600W	750W	960W
Efficacité (lm/W, Écart-type ±5%) IRC 70Ra, 4000K	15D	144 lm/W	140 lm/W	140 lm/W	143 lm/W	140 lm/W
	30D	166 lm/W	160 lm/W	160 lm/W	148 lm/W	145 lm/W
	60D	169 lm/W	160 lm/W	163 lm/W	150 lm/W	147 lm/W
	90D	166 lm/W	160 lm/W	160 lm/W	-	-
Flux lumineux (lm, Écart-type ±5%) @CCT=4000K IRC>70Ra	15D	57600 lm	64400 lm	84000 lm	107250 lm	134400 lm
	30D	66400 lm	73600 lm	96000 lm	111000 lm	139200 lm
	60D	67600 lm	73600 lm	97800 lm	112500 lm	141120 lm
	90D	66400 lm	73600 lm	96000 lm	-	-
ULOR		=0% Inclinaison du luminaire 0°				
CCT		3000K, 4000K, 5000K, 5700K, 6500K				
IRC		Ra70, Ra80, Ra90 optionnel				
Angle du faisceau		15D / 30D / 60D / 90D			15D / 30D / 60D	

SPÉCIFICATIONS MÉCANIQUES

IP/IK	IP66/IK10 conformément aux normes EN 60529 et EN 62262	
Résistance aux vibrations	3G, conforme à la norme IEC 68-2-6	
SCx (EPA)	Avant: 0.30658m ² (3.29ft ²) Côté: 0.283354m ² (3.04ft ²)	Avant: 0.265331m ² (2.86ft ²) Côté: 0.255483m ² (2.75ft ²)
Boîtier/Matériaux	Aluminium robuste moulé sous pression (EN AC-46100)	
Traitement de surface	Apprêt époxy de 80 microns / polyester thermodurcissable anti-UV, Polyester thermodurcissable anti-UV (pour environnements extrêmement corrosifs)	
Peinture	Noir, Couleur personnalisée	
Cable	Pré-câblé avec un câble de 1,5 m (autres longueurs sur demande)	
Montage	Support sous montant (avec ou sans boîtier de pilote)	

PROJECTEUR SPORT

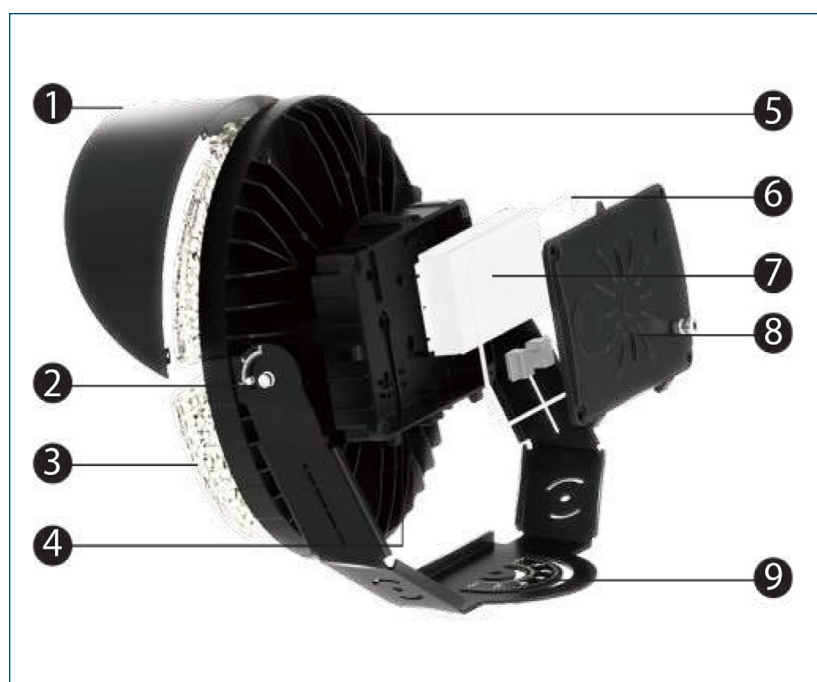
PQ-SPLF

DEL						
PQ-SPLF		400W	460W	600W	750W	960W
Fabricant de DEL		LUMILEDS / Seoul				
Modèle de DEL		Lumileds 5050 / Seoul 3535				
Courant de fonctionnement d'une LED individuelle (NV/HV) (Écart-type $\pm 10\%$)	15D	88	135	135	74/604	94/773
	30D	35	54	54	74/604	94/773
	60D	35	54	54	74/604	94/773
	90D	35	54	54	*	*
Objectif		Polycarbonate, conception modulaire				

AUTRES						
PQ-SPLF		400W	460W	600W	750W	960W
Durée de vie		L90B10 > 100,000 hrs, Ta 25°C				
Garantie		5 ans en standard, 10 ans en option				
Certification		UL/cUL/FCC/CE/ENEC/SAA/GS				

Caractéristiques de Construction

- Boîtier en aluminium moulé sous pression robuste.
- Le compartiment du pilote offre la flexibilité d'être installé sur ou séparé du luminaire.
- Le moteur lumineux est conçu pour être thermiquement isolé de la composante du pilote.
- Finition de peinture en poudre de polyester stabilisée aux UV.
- Les ensembles optiques modulaires facilitent la maintenance.
- Orientation horizontale et verticale.



1. Visière (pare-lumière)
2. Bras inclinable
3. Source lumineuse: DEL de performance de haut niveau, efficacité du système jusqu'à 170lm/W
4. Espace réservé pour le capteur photoélectrique
5. Corps de fixation en moulage sous pression
6. Joint d'étanchéité
7. Pilote de performance de haut niveau, gradable de 1 à 10V
8. Couvercle du boîtier du pilote
9. 0 - $\pm 90^\circ$ Support rotatif



PROJECTEUR SPORT

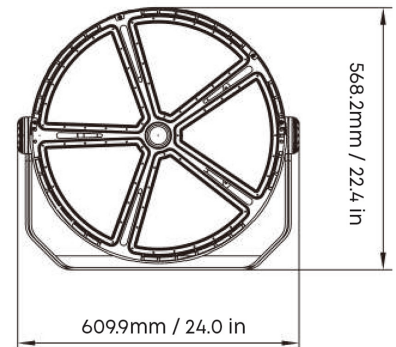
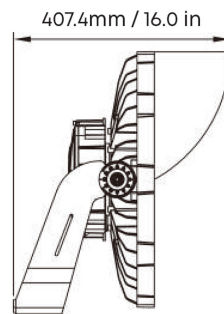
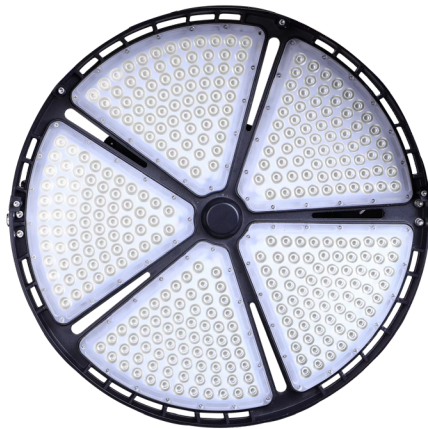
PQ-SPLF

DIMENSIONS

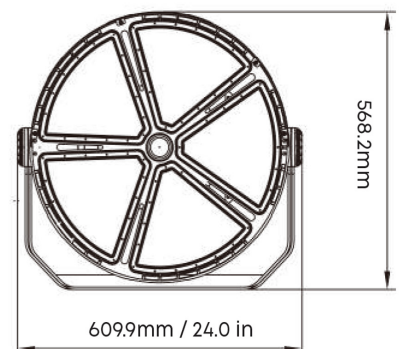
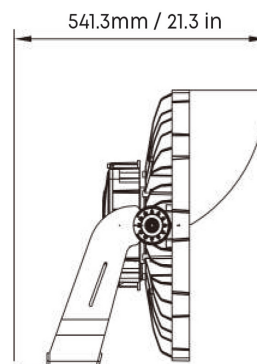


Modèle: 400W - 600W

Support A



Support B



PROJECTEUR SPORT

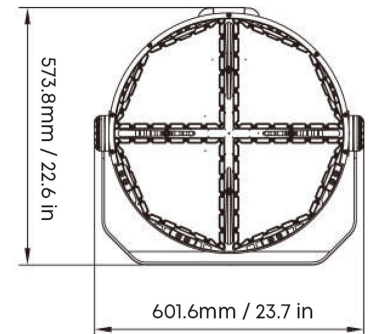
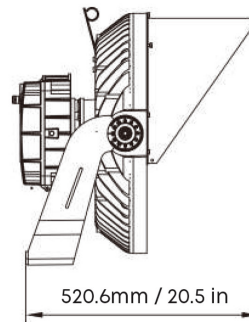
PQ-SPLF

DIMENSIONS

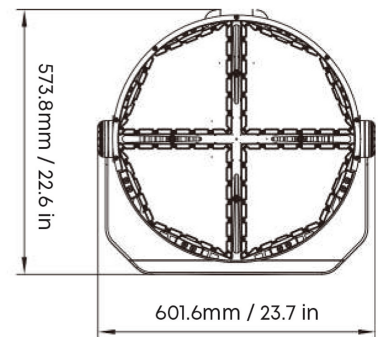
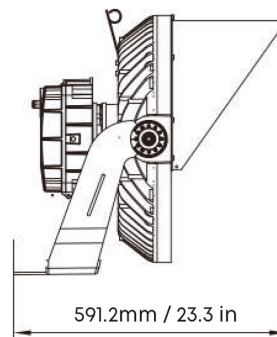


Modèle: 750W - 960W

Support A



Support B



PROJECTEUR SPORT

PQ-SPLF

ACCESSOIRES



Cellule photoélectrique



Câble en acier



Visière



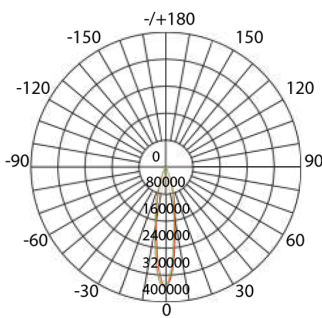
Visée laser



Contrôle du temps

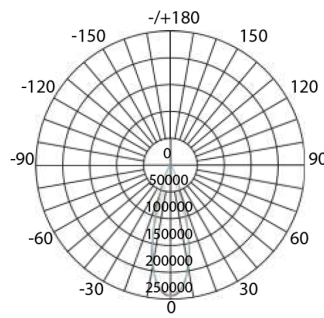
PHOTOMÉTRIE

15degree



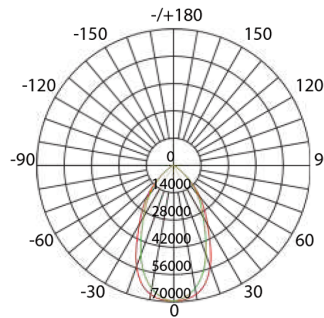
AVERAGE BEAM ANGLE(50%):18.2DEG
UNIT:cd
— C0/180 Ic:353054 9.2,9.1 — C90/270 Ic:354895 10.0,8.2

30degree



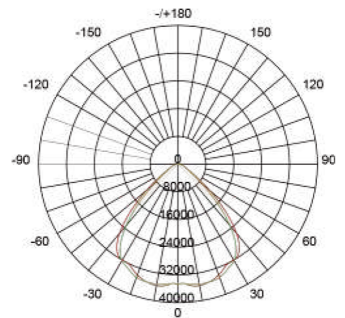
AVERAGE BEAM ANGLE(50%):29.8 DEG
UNIT:cd
— C0/180,29.5deg — C60/240,29.9deg
— C30/210,29.6deg — C90/270,30.1deg

60degree



AVERAGE BEAM ANGLE(50%):57.4 DEG
UNIT:cd
— C0/180 Ic:69654 30.1,30.1 — C90/270 Ic:69607 27.3,27.3

90degree



AVERAGE BEAM ANGLE(50%):89.9 DEG
UNIT:cd
— C0/180 Ic:35619 45.9,45.9 — C90/270 Ic:34766 44.0,44.0

INSTRUCTIONS POUR COMMANDER AVEC LES DIMENSIONS PRÉFÉRÉES

Numéro de catalogue pour exemple: PQ-SPLF-051K-460W-120V-030D

Séries	Température de Couleur (CCT)	Puissance (W)	Tension d'Entrée (V)	Angle du Faisceau	Options
SPLF	031K = 3000K	400	120V = 100-277AC 347V = 277-480AC	015D = 15 deg	V = avec Visière
	041K = 4000K	460		030D = 30 deg	
	051K = 5000K	600		060D = 60 deg	
	057K = 5700K	750		090D = 90 deg	
	065K = 6500K	960			

Si vous avez des besoins technologiques ou de service spécifiques, il est fortement recommandé de contacter les experts de Power-Q. Ils peuvent fournir des solutions sur mesure et des conseils en fonction de vos besoins spécifiques.

COURRIEL: info@power-q.ca

TÉLÉPHONE: 514 667-6810

PROJECTEUR SPORT

PQ-SPLF

RÉFÉRENCE DE L'APPLICATION

