

DOWNLIGHT DEL

PQ-DWLK-3/4/5/6

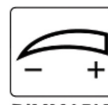


PQ-DWLK est une solution écoénergétique pour l'éclairage encastré. Elle est facile à installer dans des plafonds en plaques de plâtre. La série de luminaires encastrés classés IC et hermétiques est innovante en matière de design et de technologie, offrant une solution durable pour diverses applications grâce à son rendement lumineux élevé et à son adaptabilité. L'ensemble de diodes électroluminescentes (LED) haute performance émet un flux lumineux de premier plan dans l'industrie et un indice de rendu des couleurs (IRC) élevé (80+), optionnellement 90+, offrant une longue durée de vie. Conçue pour les espaces résidentiels et commerciaux, la série est adaptée aux emplacements secs/humides/mouillés pour des applications de rénovation et de nouvelles constructions. Le luminaire s'installe à ras du plafond, sans boîtier nécessaire pour les applications de rénovation. Un cadre de montage avec des barres de suspension optionnelles est inclus pour les nouvelles constructions. Le boîtier/support est vendu séparément, et un pilote distant est inclus.

Application: Montage encastré au plafond



EMPLACEMENT
HUMIDE



DIMMABLE

HERMÉTIQUE CLASSÉ
IC

DOWNLIGHT DEL

Modèle	Température de Couleur (CCT)	Puissance (W)	Tension d'Entrée (V)	Angle de Faisceau	Finition	Options	Dimensions
PQ-DWLK	CCTK = 2700/ 3000/ 3500/ 4000/ 5000	010W	UNIV = 100-347V	015D = 15°	BL = Blanc NR = Noir AR = Argent	D = Dimmable	003P = 3 inch
		012W		024D = 24°			004P = 4 inch
		020W		036D = 36°			005P = 5 inch
		030W		060D = 60°			006P = 6 inch

Numéro de catalogue: PQ-DWLK-CCTK-030W-UNIV-015D-BL-D-006P

CERTIFICATIONS



DOWNLIGHT DEL

PQ-DWLK

SPÉCIFICATIONS

Puissance (W)	10 / 12 / 20 / 30
Tension d'Entrée (V)	100-347AC
Lumens (lm/pi)	Jusqu'à 2550 lm
Température de Couleur (CCTK)	2700K/3000K/3500K/4000K/5000K
DEL	CRI80+ / CRI90
Durée de vie des DEL	55,000 hours @ L90
Dimmable	0-10V
Fréquence (Hz)	50/60
Optique	15° / 24° / 36° / 60°
IRC	80Ra
Facteur de Puissance	0.9
Scintillement	60Hz Sans Effet de Scintillement
Matériau	Moulage sous Pression ADC12
Class	Class II
Finition	Blanc / Noir / Argent
Certification	cETLus



DOWNLIGHT DEL

PQ-DWLK

CARACTÉRISTIQUES

Boîtier

Aluminium ADC12 moulé sous pression intégral avec revêtement en poudre empêchant la décoloration et la rouille. Dissipation thermique efficace facilitée par l'aluminium moulé sous pression intégral offrant les meilleures performances en dissipation de chaleur. Chaque boîtier est fini avec un revêtement en poudre polyester blanc/noir.

Caractéristiques des DEL

Cette lumière à application générale présente une puissance de 30 watts produisant une intensité uniforme pouvant atteindre 2550 lumens ; avec un IRC typique >90. Les couleurs disponibles sont dans une plage de 5 CCT (2700K - 5000K) à LM70/80.

Optiques Variées

La lentille en PMMA de haute qualité et étanche produit les angles de faisceau changeables sur le terrain : 15° Spot, 24° Narrow Flood, 36° Flood, 60° Wide Flood pour répondre aux différents besoins d'application.

Driver de Gradation des DEL

Driver de 100V-347V avec gradation 0-10V.

Montage

Des ressorts de montage à encliquetage solides, pour une utilisation sans boîte de jonction ou encastrée, une installation rapide et facile pour les nouvelles constructions/les applications de rénovation.

Emplacement

Convient aux emplacements secs/humides intérieurs et aux emplacements extérieurs humides sous l'avant-toit, le couloir, etc., non exposés à l'eau.

Certifications

Homologué ETL selon les normes américaines et canadiennes (cETL, ETLus).

Garantie

Garantie limitée de 5 ans sur les DEL.

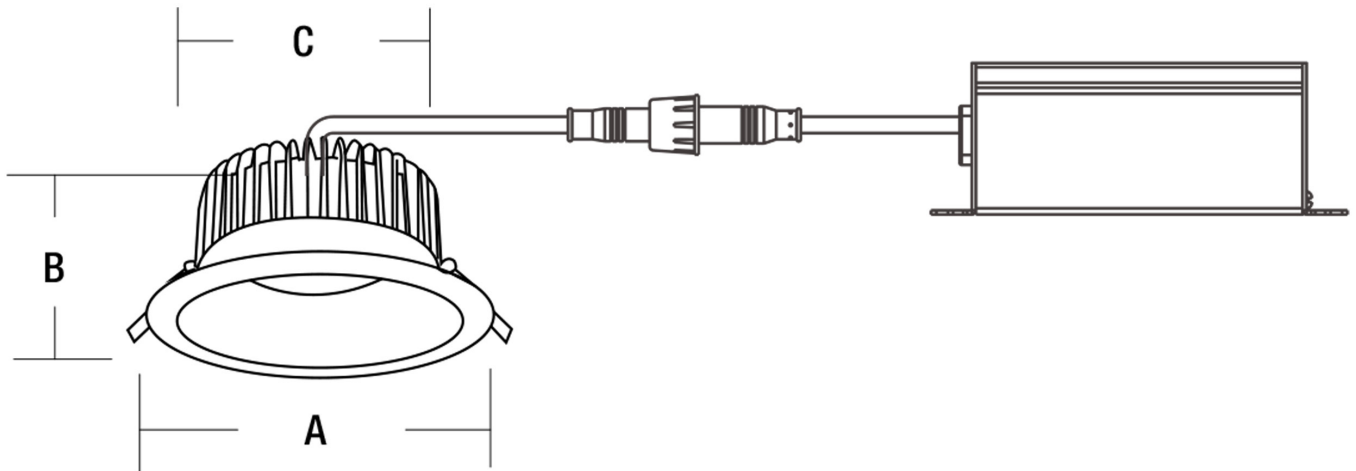
Avantages

Les luminaires de type IC sont conçus pour être installés dans des zones en contact direct avec l'isolation et conviennent aux plafonds isolés et non isolés. Installés dans les nouvelles constructions et les applications de rénovation pour les résidences et les commerces.

DOWNLIGHT DEL

PQ-DWLK

DIMENSIONS (UNITÉ: MM)



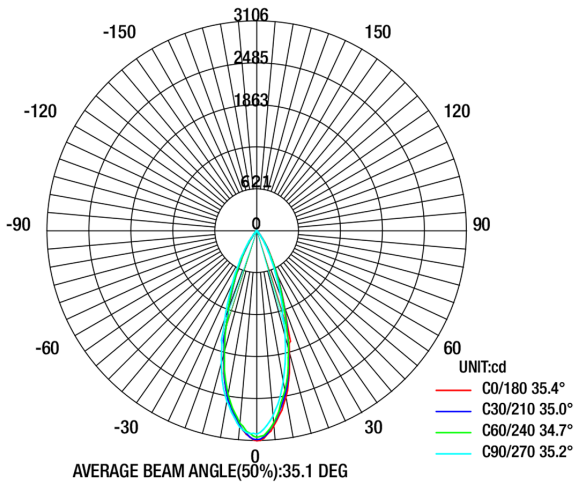
Dimensions Modèles	A (mm)	B (mm)	C (mm)	Puissance (W)
003P	94	64	80	10W
004P	114	68	95	12W
005P	140	74	120	20W
006P	184	80	150	30W

DOWNLIGHT DEL

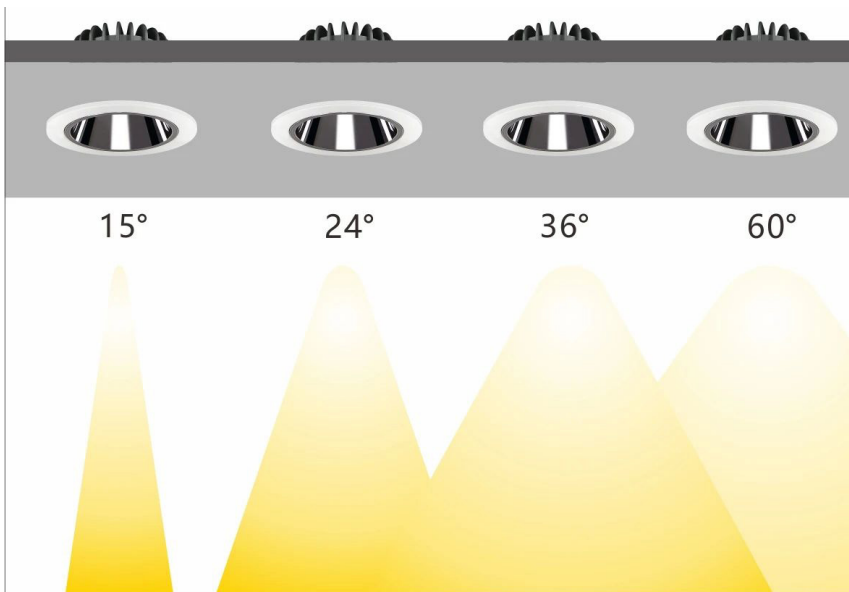
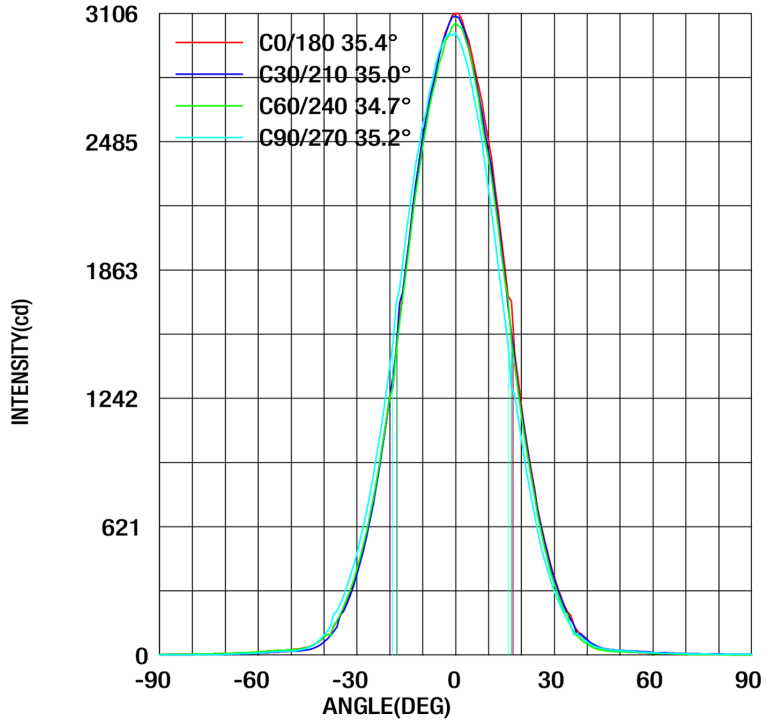
PQ-DWLK

PHOTOMÉTRIE

LUMINOUS INTENSITY DISTRIBUTION



LUMINOUS INTENSITY DISTRIBUTION



Optiques

- 15° - Spot
- 24° - Narrow Flood
- 36° - Flood
- 60° - Wide Flood

DOWNLIGHT DEL

PQ-DWLK

OPTIONS DE FINITION



Options de garniture Fixe - Ronde

FINITION DU RÉFLECTEUR

