

DOWNLIGHT DEL

PQ-DWLL4

- Aluminium ADC12 moulé sous pression avec revêtement en poudre pour prévenir la décoloration et la rouille. Dissipation thermique efficace facilitée par l'aluminium moulé intégral avec la meilleure performance de dissipation thermique.
- Les luminaires de type IC sont conçus pour être installés dans des zones où ils seront en contact direct avec l'isolation et sont adaptés pour les plafonds isolés et non isolés. Installés dans des constructions neuves et des applications de rénovation dans les applications résidentielles et commerciales.
- Application: Montage encastré au plafond



EMPLACEMENT
HUMIDE



DIMMABLE

HERMÉTIQUE CLASSÉ
IC

DOWNLIGHT DEL

Modèle	Température de couleur (CCT)	Puissance (W)	Tension d'entrée (V)	Angle de Faisceau	Options
PQ-DWLL4	CCTK = 2700/ 3000/ 3500/ 4000/ 5000	018W 022W	UNIV = 100-347AC	015D = 15° 024D = 24° 036D = 36° 055D = 55°	D = Dimmable

Numéro de catalogue: PQ-DWLL4-CCTK-018W-UNIV-015D-D

GARNITURE

Modèle	Finition	Forme Élargée
PQ-DWLL4	BL = Blanc NR = Noir AR = Argent	DT = Double Garniture RP = Plaque Ronde SP = Plaque Carrée

Numéro de catalogue: PQ-DWLL4-BL-DT

CERTIFICATIONS

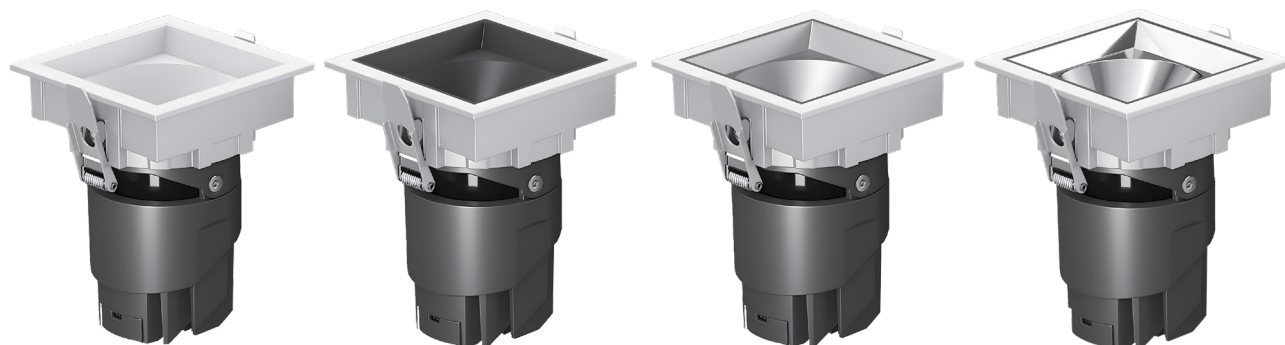


DOWNLIGHT DEL

PQ-DWLL4

SPÉCIFICATIONS

Puissance (W)	18 / 22
Tension d'Entrée (V)	100-347 AC
Lumens (lm/pi)	Jusqu'à 1870 lm
Efficacité	Jusqu'à 85 LPW (100 LPW - peut être personnalisé si nécessaire)
Température de Couleur (CCTK)	2700K/3000K/3500K/4000K/5000K
Qualité de couleur	90+ CRI, 3-Step SDCM
Durée de vie des DEL	55,000 heures @ L90
Dimmable	0-10V
Fréquence (Hz)	50/60
Angle de Faisceau	15° / 24° / 36° / 55°
Adjustable	0°-15° d'inclinaison et 355° horizontal (Seulement pour les garnitures réglables)
CRI	>90Ra
Facteur de Puissance	0.9
Matériau	Moulage sous Pression ADC12
Class	Class II
Finition	Blanc / Noir / Argent
Certification	cETLus
Garantie	5 Ans



DOWNLIGHT DEL

PQ-DWLL4

CARACTÉRISTIQUES

Corps de la lampe

Corps de lampe en aluminium ADC12 moulé sous pression avec revêtement en poudre pour empêcher la décoloration et la rouille. La dissipation thermique efficace est facilitée par de l'aluminium moulé intégral offrant la meilleure performance en matière de dissipation de chaleur.

Boîtier de jonction

Étanche grâce à une technologie de potting, le conducteur LED en courant continu est intégré dans la boîte électrique qui est en aluminium extrudé ou en fer galvanisé perforé, avec des trous de 1/2 pouce à chaque extrémité. Le compartiment satisfait aux exigences de volume de la boîte de jonction des normes CSA C22.2 No. 250.0 & UL1598.

Caractéristiques DEL

Cette lumière d'application générale dispose d'une puissance de 22 watts qui maintient une intensité uniforme produisant jusqu'à 1850 lumens ; avec un IRC typique > 90. Disponible dans une plage de couleurs de 5 CCTK (2700K - 5000K) selon les normes LM80/90.

Optique Variée

Lentille d'injection de précision interchangeable optimisée pour une distribution de faisceau de 15°, 24°, 36°, 55°.

Driver Dimmable DEL

Driver de 100V-347V avec gradation 0-10V.

Montage

Ressorts de montage robustes à enclenchement, pour une utilisation sans boîtier de jonction ou encastré, installation rapide et facile pour les nouvelles constructions/applications de rénovation.

Emplacement

Convient pour les emplacements intérieurs humides et mouillés.

Certifications

Homologué ETL selon les normes américaines et canadiennes pour les emplacements humides et mouillés.

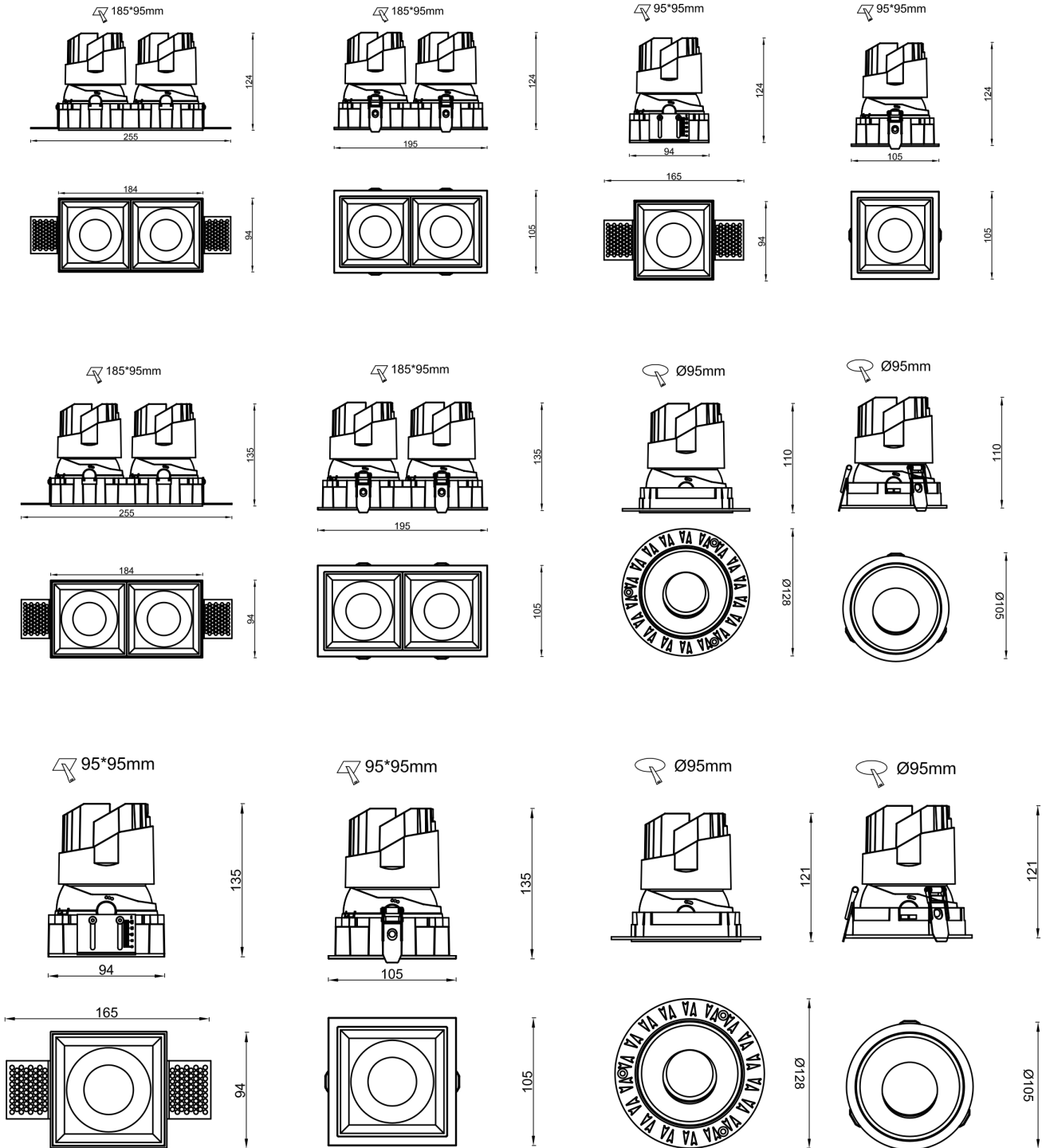
Garantie

Garantie limitée LED de 5 ans.

DOWNLIGHT DEL

PQ-DWLL4

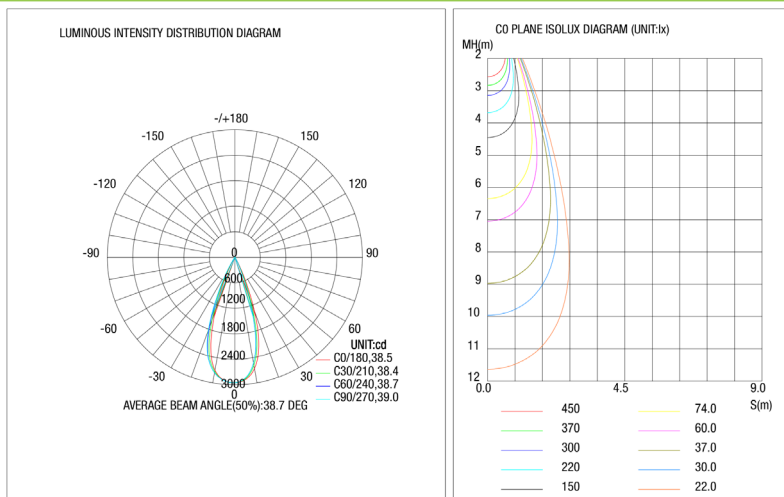
DIMENSIONS (UNITÉ: MM)



DOWNLIGHT DEL

PQ-DWLL4

PHOTOMÉTRIE



MODULE AVEC GARNITURES



OPTIONS DE GARNITURE

- Fixe ou Réglable
- Rond ou Carré
- Trou d'épingle / Trou ovale
- Wall washer
- Standard ou Sans garniture



■ Matt White

■ Matt Black

■ Matt Silver

DOWNLIGHT DEL

PQ-DWLL4

MODULE MOTEUR DEL

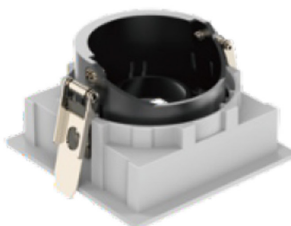


(RP)



■ Standard RD Trim

(SP)



■ Standard SQ Trim

(DT)



■ Double Trims

MODULE AVEC GARNITURES (OPTIONNELLES)



■ Square Trimless



■ Double Trimless



■ Oval Hole Trim



■ Pin Hole Trim



■ Round Trimless

FINITION DU RÉFLECTEUR



■ Chrome Gold



■ Specular



■ Gun Black



■ Matt Silver



■ Matt White



■ Matt Black

ACCESSOIRES SUPPLÉMENTAIRES (SI NÉCESSAIRE)



■ Honeycomb Louvre



■ Linear Lens



■ Solite Lens



■ Frosted Lens



■ Clear Lens