

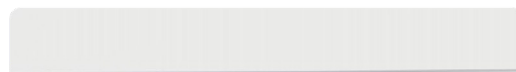
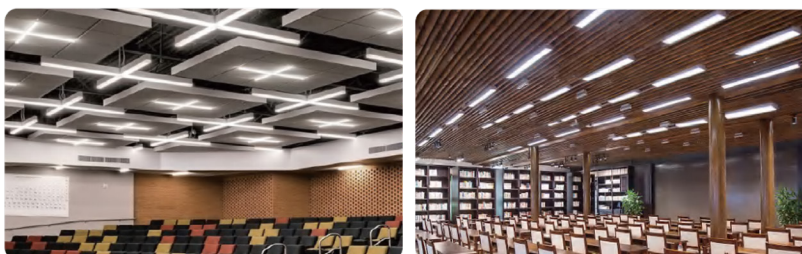
ÉCLAIRAGE LINÉAIRE DEL

PQ-LISZ

LISZ est conçu de manière professionnelle et simple, avec une apparence fine et épurée, ce qui peut facilement rehausser votre espace en créant votre propre design d'éclairage personnalisé. Il peut fonctionner sans interruption, facilement, à n'importe quelle longueur en ligne droite ou selon n'importe quel design de modélisation grâce aux connecteurs DIY.

Idéal pour une utilisation dans les bureaux, les salles de conférence, les couloirs, les établissements éducatifs et plus encore.

- Fonctionnement continu sans interruption jusqu'à 600W
- Puissance et CCT (température de couleur) sélectionnables
- Distribution de lumière ajustable
- 4 installations en 1: Suspension/Encastré/Surface/Montage mural



CCT
Ajustable



PUISSANCE
Réglable

ÉCLAIRAGE LINÉAIRE DEL

MODÈLE	PUISSANCE RÉGLABLE (W)	CCT AJUSTABLE	TENSION D'ENTRÉE	FINITION	OPTIONS	LONGUEUR	MODE DE FONCTIONNEMENT
PQ-LISZ	25TW = 25/20/15/10	CCTK = 3000K / 3500K / 4000K / 5000K / 5700K	UNIV = 120-347V	BL = Blanc NR = Noir ou Personnalisé	D = Dimmable	002P = 2 Pieds	Éclairage vers le haut / vers le bas sélectionnable
	35TW = 35/30/25/20					003P = 3 Pieds	
	50TW = 50/45/40/35					004P = 4 Pieds	
	100TW = 100/90/75/60					008P = 8 Pieds	

CERTIFICATIONS



ÉCLAIRAGE LINÉAIRE DEL

PQ-LISZ

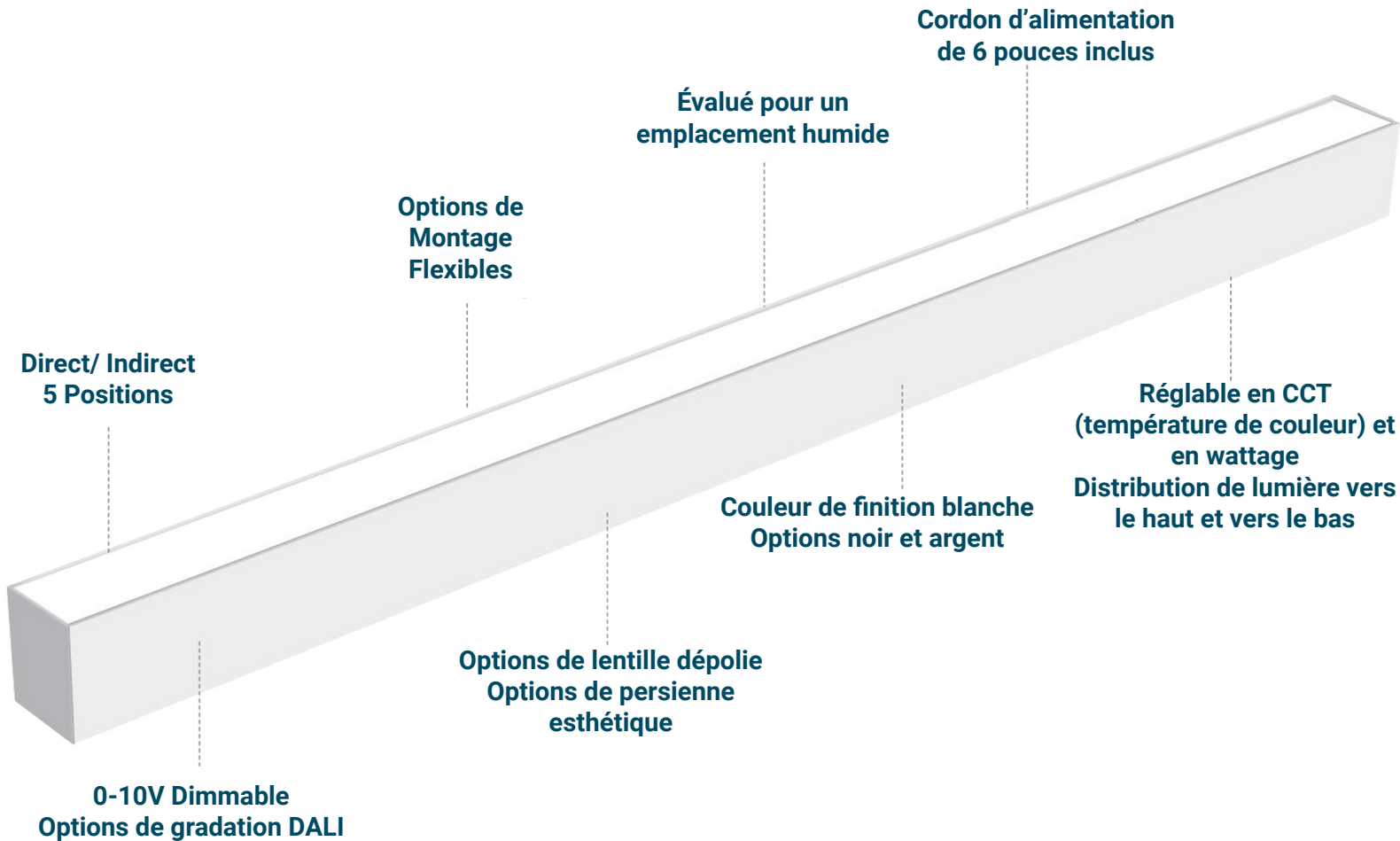
SPÉCIFICATIONS				
Modèles	2 Pieds	3 Pieds	4 Pieds	8 Pieds
Tension d'entrée	120-347V			
Puissance réglable (W)	25/20/15/10	35/30/25/20	50/45/40/35	100/90/75/60
Température de couleur Ajustable CCT	3000K / 3500K / 4000K / 5000K / 5700K			
LPW	130 Lm/w			
Lumens	3250lm	4550lm	6500lm	13000lm
Dimmable	0-10V			
IRC	83+			
Puissance Connecté (Max.)	600W (Normal)			
Mode de fonctionnement	Éclairage vers le haut / vers le bas sélectionnable			
Dimensions (po)	23.62"x2.2"x3"	35.43"x2.2"x3"	47.24"x2.2"x3"	94.48"x2.2"x3"
Finition	Blanc, Noir ou Personnalisé			
Certifications	cETLus, FCC, DLC, Energy Star, CE, SAA, ROHS			
Garantie	5 ans			

DISTRIBUTION DE LUMIÈRE AJUSTABLE	
1	HAUT: 100% & BAS: 0%
2	HAUT: 70% & BAS: 30%
3	HAUT: 50% & BAS: 50%
4	HAUT: 30% & BAS: 70%
5	HAUT: 0% & BAS: 100%

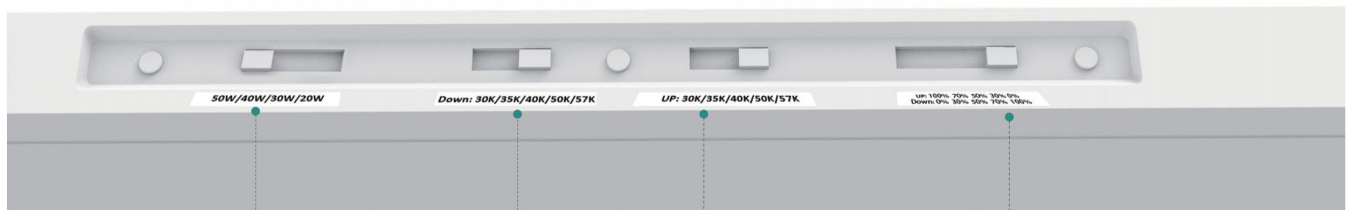
ÉCLAIRAGE LINÉAIRE DEL

PQ-LISZ

LISZ EN PROFONDEUR



INTERRUPTEURS DIP



CCT Ajustable
30K/35K/40K/50K/57K(Préréglé à 50K)
35K/40K/50K(Préréglé à 50K)

Puissance Réglable
2FT: 25W 20W 15W 10W(Préréglé à 25W)
3FT: 35W 30W 25W 20W(Préréglé à 35W)
4FT: 50W 45W 40W 35W(Préréglé à 50W)
8FT: 100W 90W 75W 60W(Préréglé à 100W)

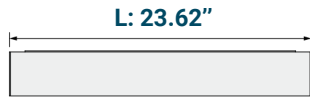
Distribution de la lumière vers le haut et vers le bas

ÉCLAIRAGE LINÉAIRE DEL

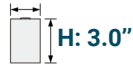
PQ-LISZ

DIMENSIONS (EN POUCES)

2FT



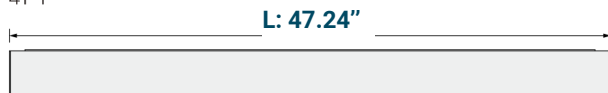
W: 2.2"



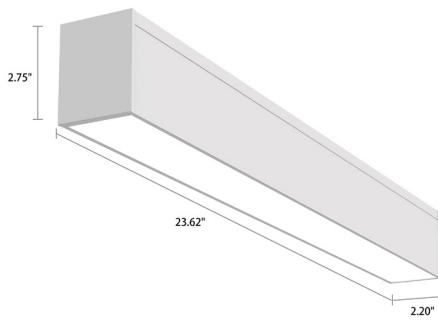
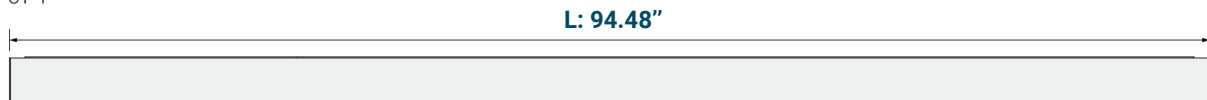
3FT



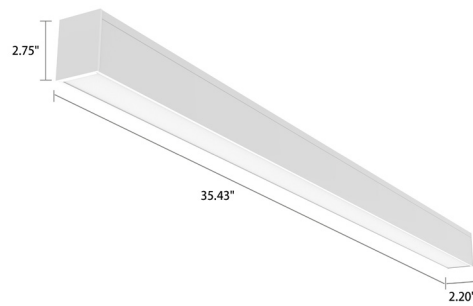
4FT



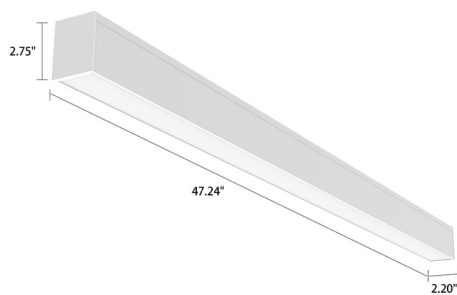
8FT



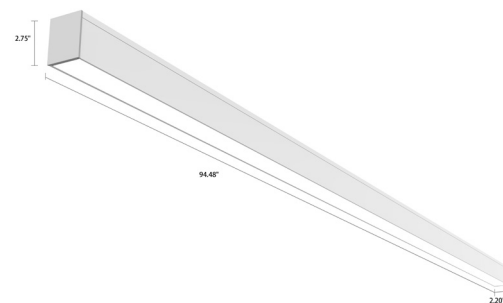
2 PIEDS



3 PIEDS



4 PIEDS

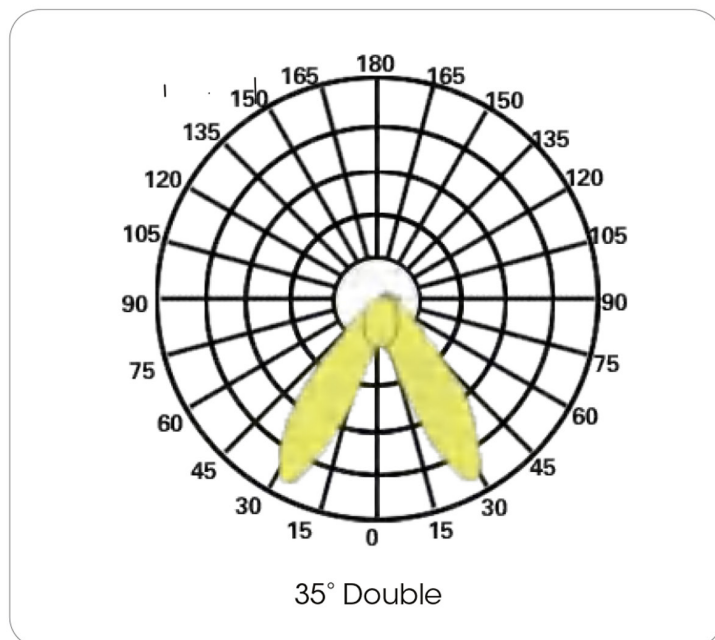


8 PIEDS

ÉCLAIRAGE LINÉAIRE DEL

PQ-LISZ

PHOTOMÉTRIE



GUIDE POUR EFFECTUER UNE COMMANDE

Numéro de catalogue à titre d'exemple: PQ-LISZ-CCTK-050TW-UNIV-BL-D-004P

ÉCLAIRAGE LINÉAIRE DEL						
MODÈLE	PUISSANCE RÉGLABLE (W)	CCT AJUSTABLE	TENSION D'ENTRÉE	FINITION	OPTIONS	LONGEUR
PQ-LISZ	25TW = 25/20/15/10	CCTK = 3000K / 3500K / 4000K / 5000K / 5700K	UNIV = 120-347V	BL = Blanc NR = Noir ou Personnalisé	D = Dimmable	002P = 2 Pieds
	35TW = 35/30/25/20					003P = 3 Pieds
	50TW = 50/45/40/35					004P = 4 Pieds
	100TW = 100/90/75/60					008P = 8 Pieds

Si vous avez des besoins en termes de technologie personnalisée ou de services spécifiques, nous vous recommandons vivement de prendre contact avec les experts de Power-Q

COURRIEL: info@power-q.ca

TÉLÉPHONE: 514 667-6810

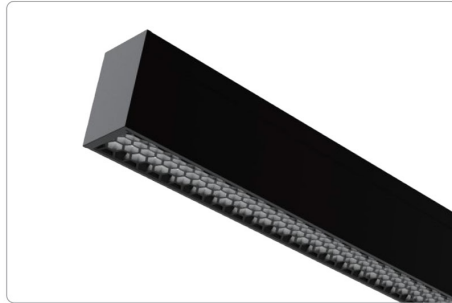
ÉCLAIRAGE LINÉAIRE DEL

PQ-LISZ

LOUVERS ESTHÉTIQUES EN OPTION



◦ Wealth



◦ Honeycomb



◦ Grille



◦ Micro-Prismatic



◦ Concave



◦ Symmetrical Lens

ACCESSOIRES POUR LUMIÈRE

◦ Accessoires standard



Montage en surface



Vis autotaraudeuses
M3*20 *4



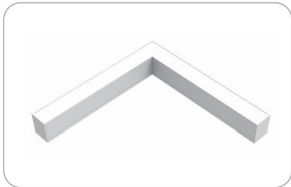
Cheville en plastique *4

ÉCLAIRAGE LINÉAIRE DEL

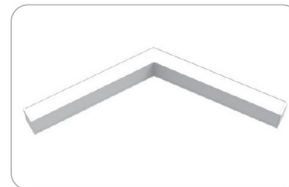
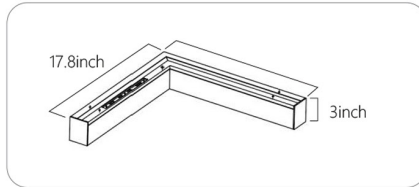
PQ-LISZ

ACCESSOIRES EN OPTION

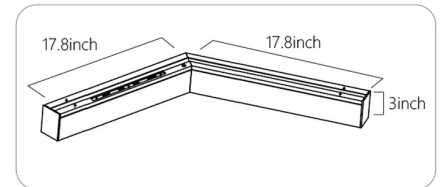
- L, T et X formes d'appareil, avec wattages, CCTs et distribution de lumière vers le haut et vers le bas sélectionnables



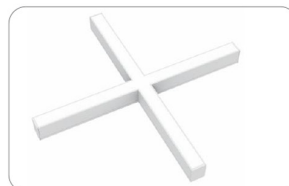
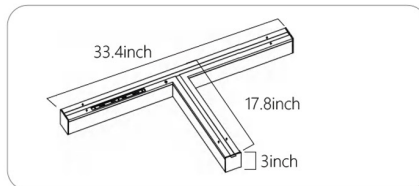
**L forme 90deg
40W**



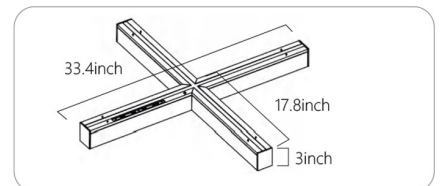
**L forme 120deg
40W**



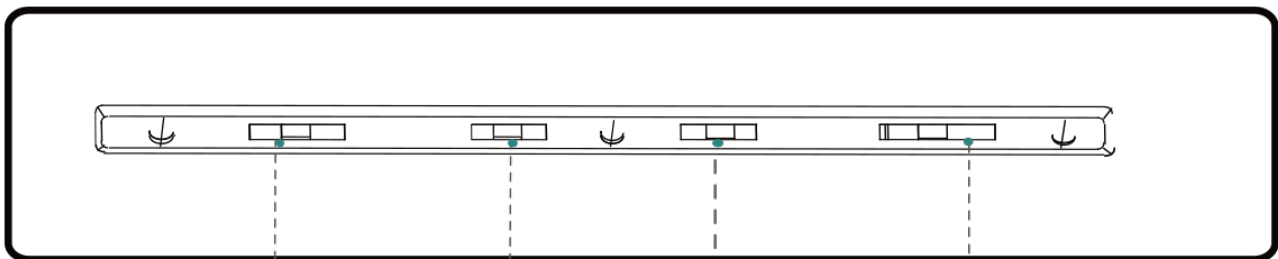
**T forme
60W**



**X forme
80W**



- Guide des interrupteurs DIP



CCT Ajustable
30K/35K/40K/50K/57K(Préréglé à 50K)
35K/40K/50K(Préréglé à 50K)

Puissance Réglable
L(90deg): 40W 35W 30W 25W(Préréglé à 40w)
L(120deg): 40W 35W 30W 25W(Préréglé à 40w)
T: 60W 55W 50W 45W(Préréglé à 60W)
X:80W 75W 70W 65W(Préréglé à 80W)

Distribution de la lumière vers le haut et vers le bas
1 Haut: 100% & Bas: 0%
2 Haut: 70% & Bas: 30%
3 Haut: 50% & Bas: 50%
4 Haut: 30% & Bas: 70% (préréglé)
5 Haut: 0% & Bas: 100%

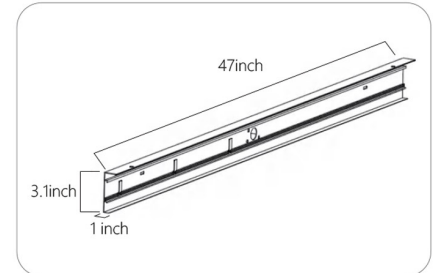
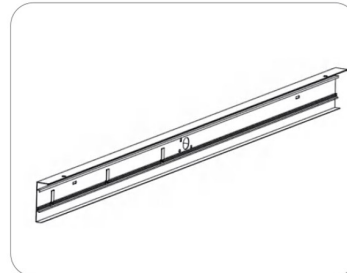
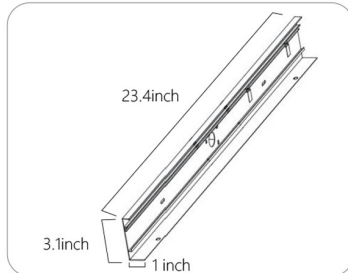
ÉCLAIRAGE LINÉAIRE DEL

PQ-LISZ

Support de Montage Mural



2 pieds

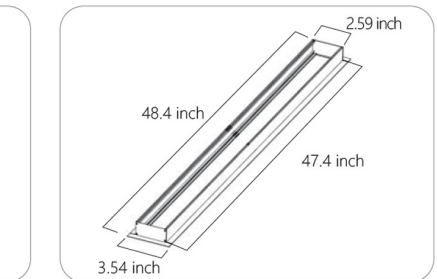
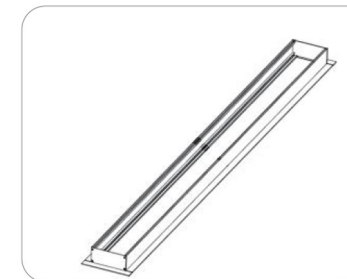
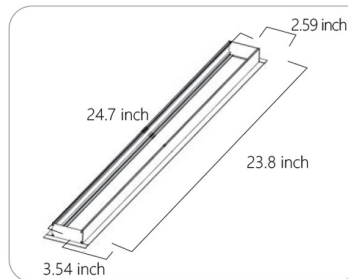


4 pieds*1 pièce. 2 pièces de 4 pieds peuvent être converties en 8 pieds.

Montage Encastré dans le Cadre

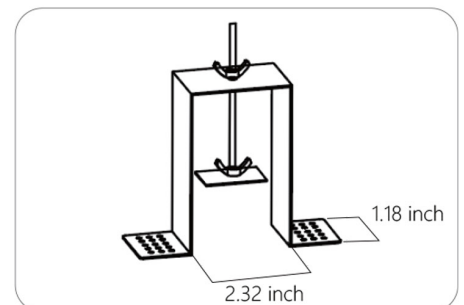
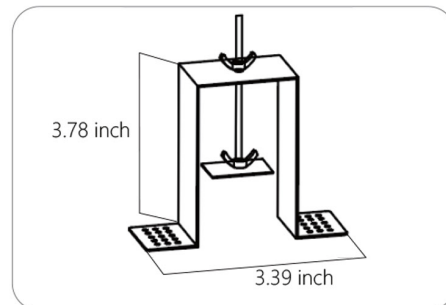
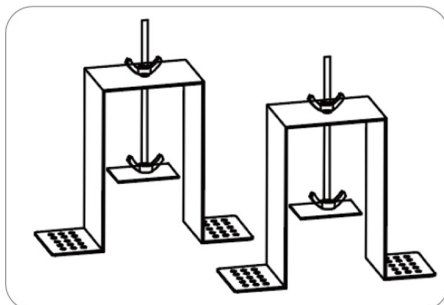


2 pieds



4 pieds*1 pièce. 2 pièces de 4 pieds peuvent être converties en 8 pieds.

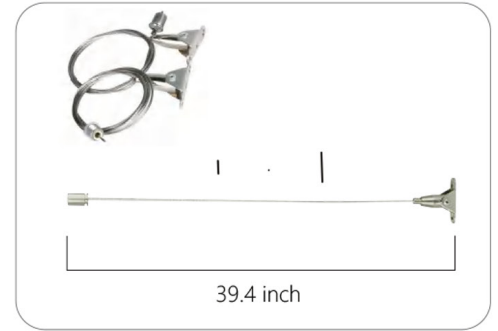
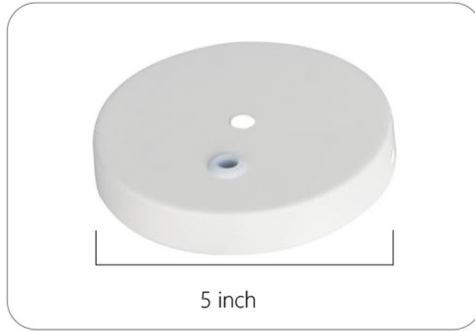
Montage Encastré sans Cadre



ÉCLAIRAGE LINÉAIRE DEL

PQ-LISZ

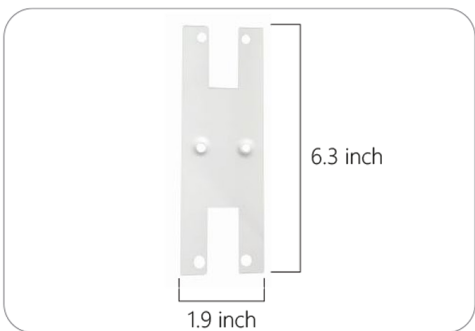
Montage Suspendu



Couvercle PC Découpable



Kit de Fonctionnement Continu



ÉCLAIRAGE LINÉAIRE DEL

PQ-LISZ

APPLICATIONS

