

# PROJECTEUR SPORTIF

## PQ-SPL9

La série PQ-SPL9 offre une solution d'éclairage complète pour les stades. Grille anti-éblouissement et pare-soleil pour garantir un éclairage de haute qualité. Solution de séparation optoélectronique pour économiser les coûts de matériaux et éviter les interférences de chaleur sur le driver, assurant un fonctionnement efficace. Conception de structure humanisée pour une installation pratique, renforçant la sécurité lors des opérations en haute altitude.

### Points essentiels:

- Effet d'éclairage de haute qualité, contrôlant l'éblouissement tout en assurant un flux lumineux total allant jusqu'à 150 000 lm.
- Grille anti-éblouissement en option pour réduire l'éblouissement et contrôler l'uniformité de la lumière.
- Grande surface d'émission de lumière, économie de matériaux et amélioration de l'utilisation de la lumière.
- Équipé d'un pare-soleil pour prévenir l'éblouissement et les éclats de lumière, dites adieu à la pollution lumineuse.



### PROJECTEUR SPORTIF

Modèle	Température de Couleur (CCT)	Puissance (W)	Flux lumineux (Lm)	Dimensions (mm)	Tension d'Entrée (V)
PQ-SPL9	030K = 3000K 040K = 4000K 050K = 5000K 057K = 5700K RGB RGBW	1000W 1200W 1300W 1300TW = 1300/1200/1000	145,000 -195,000	544*575*540	120 = 120-277 AC 347 = 200-480 AC
		600W 680W 750W 800W 800TW = 800/750/680	90,000 -120,000 102,000 -120,000	502*454*451	

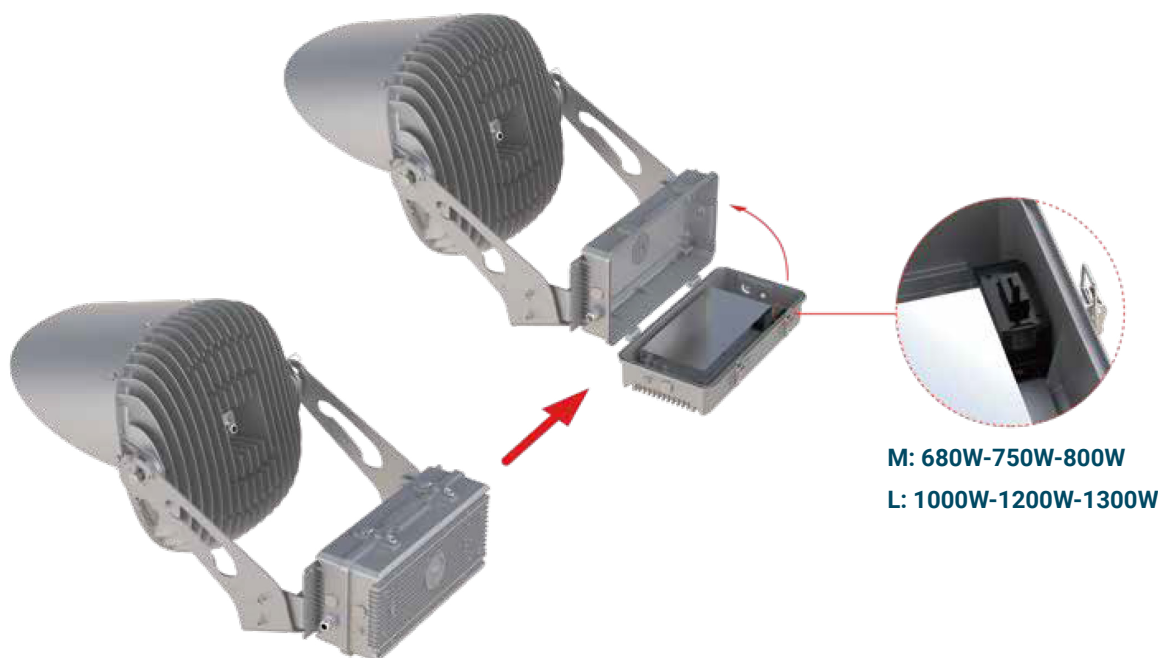
### CERTIFICATIONS



# PROJECTEUR SPORTIF

PQ-SPL9

## Réglage de puissance 3-en-1



M: 680W-750W-800W

L: 1000W-1200W-1300W

Radiateur plat, assurant une dissipation de chaleur suffisante et un espace de circulation d'air.



Installation de l'alimentation électrique dans une boîte de distribution intégrée



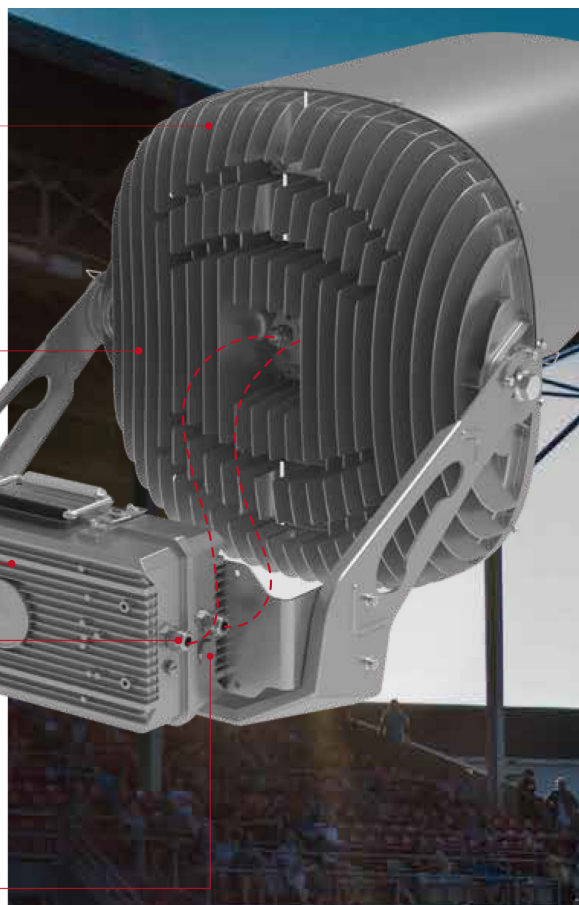
Installation de l'alimentation électrique dans une boîte de distribution indépendante ou intégrée, adaptée au remplacement des produits HID, installation et maintenance faciles.

- Conception de séparation optoélectronique pour réduire les coûts de matériaux.
- 1 Séparation de l'alimentation et du radiateur, prolongeant la durée de vie globale de la lampe.
  - 2

Câblage rapide plug-and-play pour une installation et une maintenance faciles.

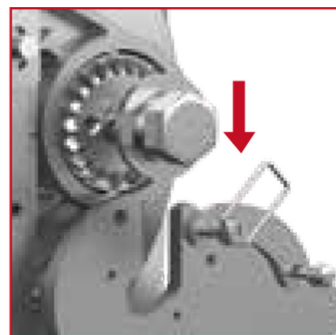
### Connecteur de gradation

Position d'installation réservée pour un module intelligent, compatible avec diverses solutions de contrôle intelligent à distance telles que la gradation 0-10V, PWM, Dali, DMX, Synapse, etc.



# PROJECTEUR SPORTIF

PQ-SPL9



**Structure d'installation à encliqueter, permettant une installation par une seule personne.**

**Marques de repère incrémentales de 2,5 degrés pour permettre un ciblage précis et faciliter l'alignement des luminaires.**



# PROJECTEUR SPORTIF

PQ-SPL9

CARACTÉRISTIQUES ÉLECTRIQUES		
Puissance (W)	1000/1200/1300 1300TW = 1000/1200/1300	600/680/750/800 800TW = 680/750/800
Tension d'Entrée (V)	AC120-277, AC200-480	
Facteur de Puissance	≥0,95	
DHT	≤15%	
Protection contre les surtensions	10kV	
Protection contre les variations de tension électrique	Class I	

CARACTÉRISTIQUES OPTIQUES		
Flux lumineux (Lm)	145,000-195,000	90,000-120,000 102,000-120,000
Angle du faisceau et type de DEL	11°,15°- (Samsung) 20°, 40°, 60° - (Lumileds)	15°- (Samsung) 20°, 40°, 60° - (Lumileds)
CCT	3000K/4000K/5000K/5700K RGB(optionnel)/RGBW(optionnel)	
IRC	70, (80, 90, TLCl>90 Optionnel)	
Dimmable	0-10V	
Contrôle intelligent	0-10V Dimming, PWM, Dali, DMX, Synapse	
Pourcentage de scintillement (%)	<3%	
SDCM	≤5	
Driver	Sosen, Inventronics, Powerland	Sosen, Inventronics, Powerland, uPowerTeck
Durée de vie	100, 000H(L70B50@25°C) / 100, 000H(L70B50@77°F)	

ENVIRONNEMENTAL	
Température de fonctionnement (°C)	-40 à +50 (-40°F à +122°F)
Classe de protection IP	IP66
Classe de protection IK	IK08

CONSTRUCTION / LUMINAIRE		
EPA	Devant: 2.9 pi <sup>2</sup> Côté: 1.02 pi <sup>2</sup>	Devant: 1.93 pi <sup>2</sup> Côté: 0.8 pi <sup>2</sup>
Dimensions (mm/po)	544*575*540 mm 30,71*24,80*13,98 po	502*454*451 mm 19,76*17,87*17,76 po
Montage	Support	
Matériau	Structure: Moulage sous pression / AL à haute conductivité thermique Finition: Revêtement en poudre Lentille: Polycarbonate Couleur: Gris	

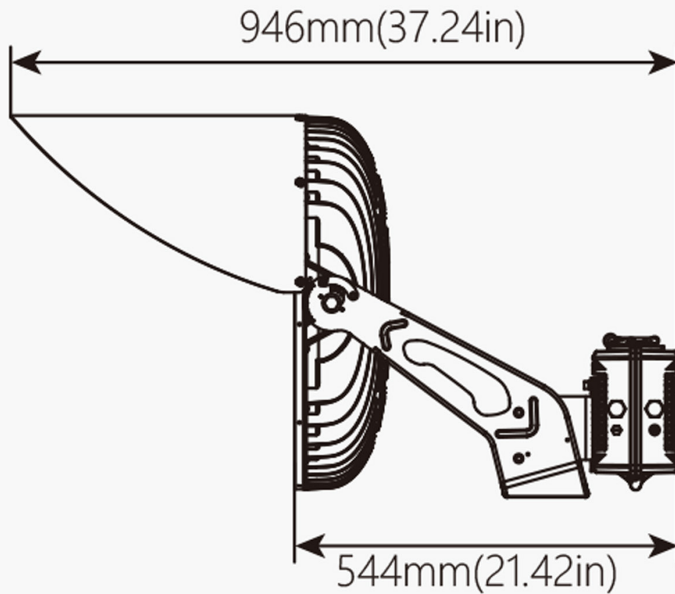
CERTIFICATIONS	
Certifications	UL / DLC / FCC

GARANTIE	
Garantie	5 ans

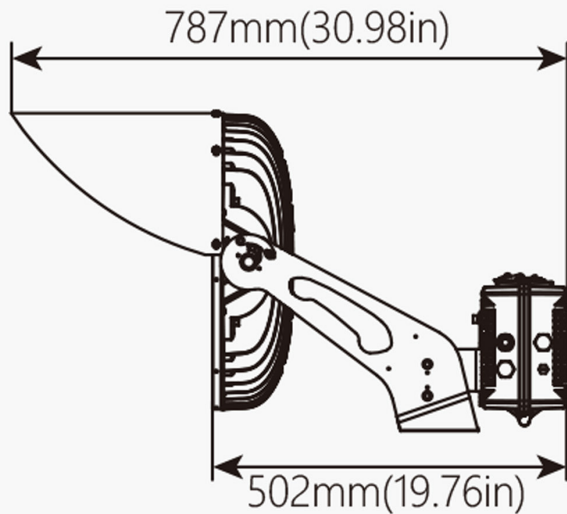
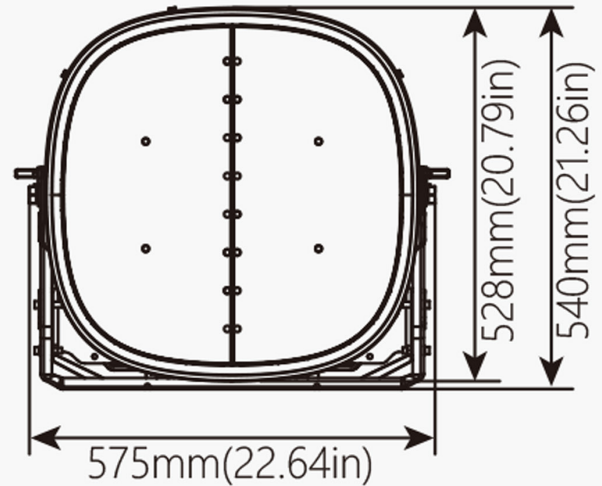
# PROJECTEUR SPORTIF

PQ-SPL9

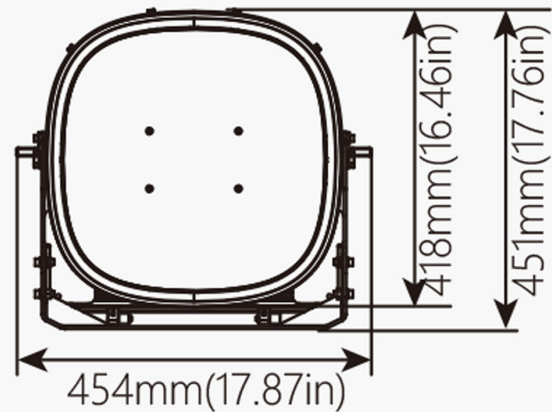
## DIMENSIONS (UNITÉ: MM / PO)



**Modèle - L**



**Modèle - M**

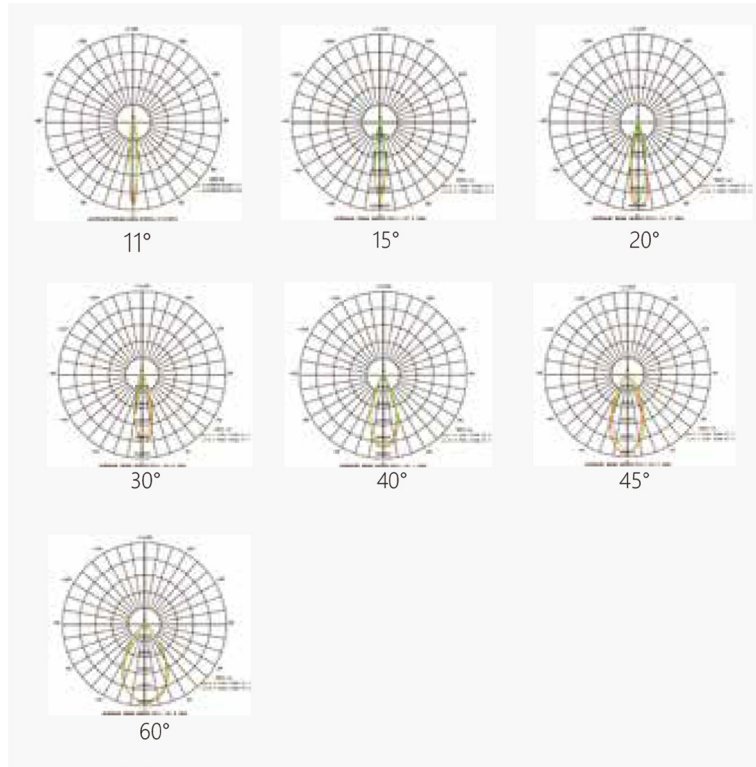




# PROJECTEUR SPORTIF

PQ-SPL9

## PHOTOMÉTRIE



## ACCESSOIRES OPTIQUES



Visière facultative

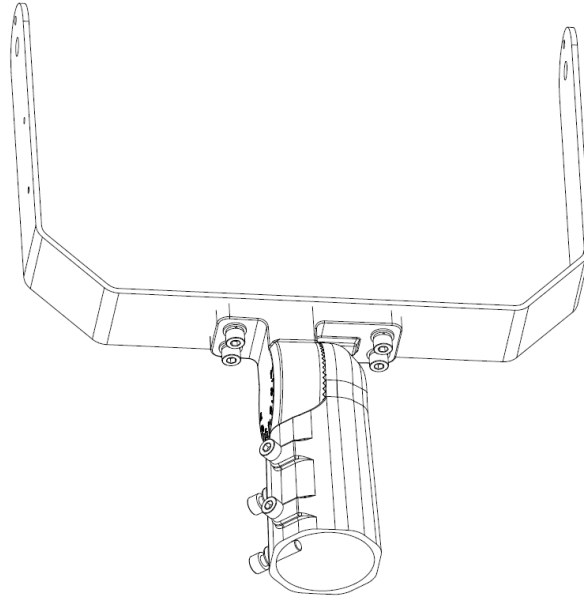


Grille anti-éblouissement facultative

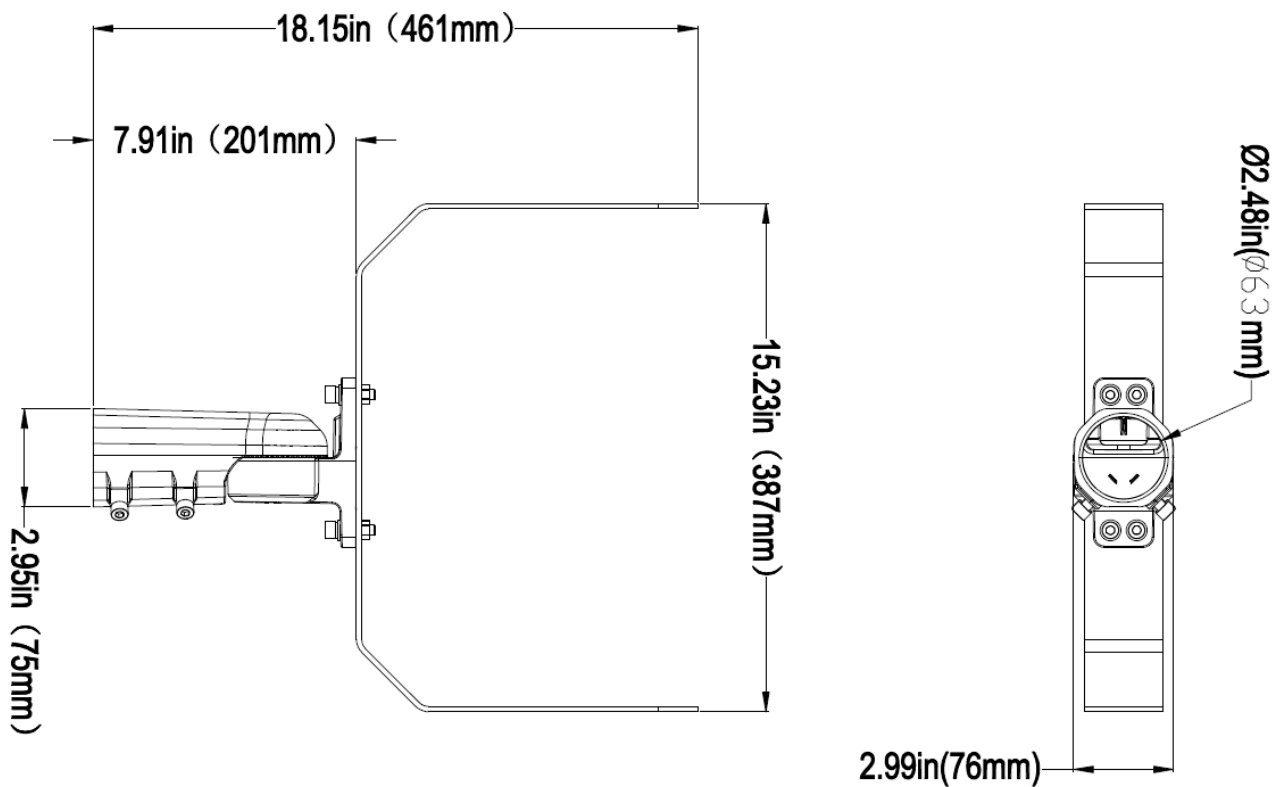
# PROJECTEUR SPORTIF

PQ-SPL9

ACCESSOIRE DE MONTAGE: SUPPORT SFU



Support SFU



# PROJECTEUR SPORTIF

PQ-SPL9



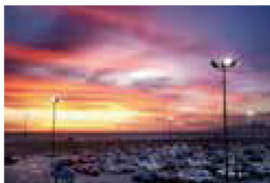
Complexe Sportif



Terrain de Football



Terrain de Baseball



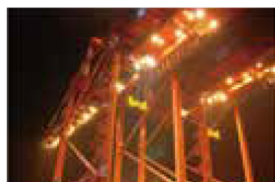
Parking



Sites Industriels et de Construction



Aéroport



Éclairage Portuaire

## Applications

- Terrains de sport et de loisirs
- Événements en plein air à grande échelle
- Sites industriels et de construction
- Parkings et garages
- Éclairage de grues
- Sécurité et surveillance extérieure

## INSTRUCTIONS POUR PASSER UNE COMMANDE AVEC DIMENSIONS PRÉFÉRÉES

Numéro de catalogue pour l'exemple: PQ-SPL9-050K-1300W-347V-020D-SFU

Séries	Température de Couleur (CCT)	Puissance (W)	Tension d'entrée (V)	Angle du faisceau	Options
PQ-SPL9	030K = 3000K	600W	120V = 120-277 AC 347V = 200-480 AC	011D = 11°	UB = Support en U SFU = Support en U avec Split-fitter
	040K = 4000K	680W		015D = 15°	
	050K = 5000K	750W		020D = 20°	
	057K = 5700K	800W		040D = 40°	
	RGB	800TW = 800/750/680		060D = 60°	
	RGBW	1000W			
		1200W			
	1300W				
	1300TW = 1300/1200/100				

Si vous avez des besoins spécifiques en technologie ou en services, il est vivement recommandé de contacter les experts de Power-Q. Ils peuvent fournir des solutions sur mesure et des conseils basés sur vos besoins spécifiques.

**COURRIEL:** [info@power-q.ca](mailto:info@power-q.ca)

**TÉLÉPHONE:** 514 667-6810