

PROJECTEUR

PQ-FLX

- En utilisant le dissipateur thermique le plus puissant et efficace, anti-UV et IR nocifs
- Convient pour remplacer les projecteurs traditionnels.
- Indice de protection IP66, s'adapte aux environnements extérieurs difficiles.
- Large éventail d'applications.



PROJECTEUR

Modèle	Température de Couleur (CCT)	Puissance (W)	Tension d'Entrée (V)	Options	Montage
PQ-FLX	CCTK = 3000K/4000K/5000K	030TW = 30/25/17 063TW = 63/50/36 108TW = 108/90/63 155TW = 155/125/90 250TW = 250/200/150/125	Univ = 120-347AC	P = avec photocell Vide = sans photocell	TS = Montage en étrier SF = Montage Slipfitter KN = Montage à rotule

Numéro de catalogue par exemple: PQ-FLX-CCTK-250TW-UNIV-P-KN

CERTIFICATIONS



PROJECTEUR

PQ-FLX

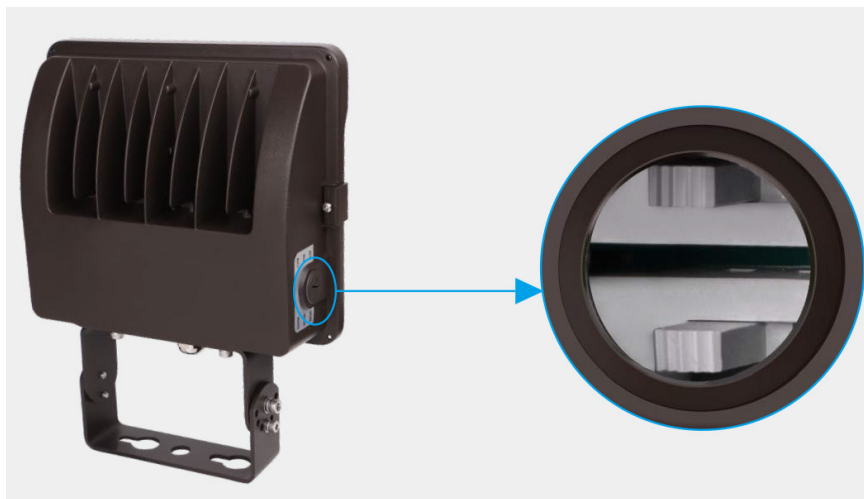
SPÉCIFICATIONS

Modèles	30TW	63TW	108TW	155TW	250TW
Tension d'entrée	AC120-347V				
Lumens	5,100lm	9,765lm	17,280lm	24,025lm	37,500lm
Température de couleur (CCT)	(3000K / 4000K / 5000K) Sélectionnable				
Fréquence	50/60 Hz				
Dimmable	0-10V				
Boîtier	Aluminium moulé sous pression				
Montage	Montage à rotule Montage en étrier Montage sur adaptateur				
Options	Photocell (sur commande)				
Température de fonctionnement	-40° F (-40° C) à 113° F (45° C)				
Couleur de finition	Bronze foncé				
Certifications	cULus, DLC premium				
Garantie	5 ans				

PROJECTEUR

PQ-FLX

CAPACITÉ DE SÉLECTION DE LA CCT



1
2
3

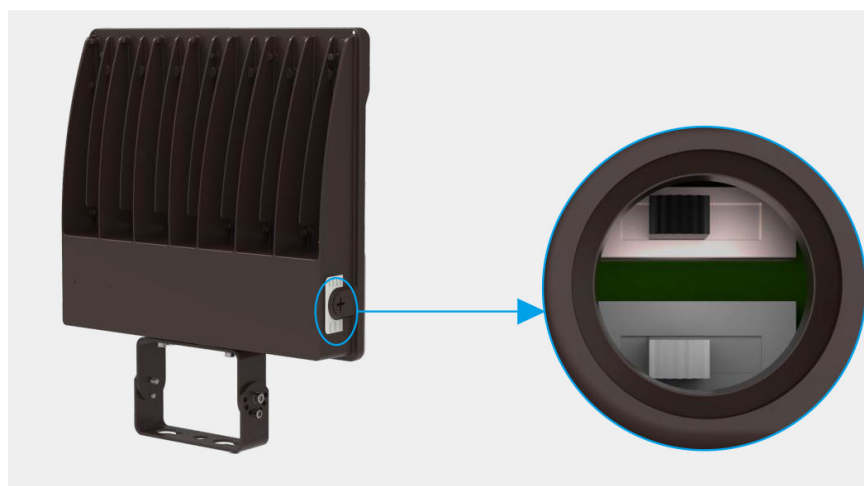
Power Setting

Réglage de puissance entre 30/25/17W, réglage par défaut à 30W. 63/50/36W, réglage par défaut à 63W. 108/90/63W, réglage par défaut à 108W. 155/125/90W, réglage par défaut à 155W.

3000K
4000K
5000K

CCT Setting

Réglage CCT entre 3000K/4000K/5000K, réglage par défaut à 5000K.



1
2
3
4

Power Setting

Réglage de puissance entre 250/200/150/125W, réglage par défaut à 250W.

3000K
4000K
5000K

CCT Setting

Réglage CCT entre 3000K/4000K/5000K, réglage par défaut à 5000K.

MONTAGE À ROTULE 1/2" NPSM
MODÈLES: 30TW & 63TW



MONTAGE EN ÉTRIER
MODÈLES: 30TW / 63TW / 108TW / 155TW



MONTAGE EN ÉTRIER
MODÈLES: 250TW



PROJECTEUR

PQ-FLX

MONTAGE SLIPFITTER
MODÈLE: 108TW & 155TW



MONTAGE SLIPFITTER
MODÈLE: 250TW



DONNÉES ÉLECTRIQUES

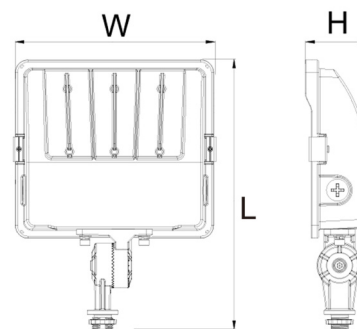
Modèle	Puissance	Courant (A)				
		Tension d'Entrée (V)				
		120	208	240	277	347
30TW	17	0.16	0.09	0.08	0.07	0.05
	25	0.23	0.13	0.12	0.10	0.08
	30	0.28	0.16	0.14	0.12	0.10
63TW	36	0.33	0.19	0.17	0.14	0.12
	50	0.46	0.27	0.23	0.20	0.16
	63	0.58	0.34	0.29	0.25	0.20
108TW	63	0.58	0.34	0.29	0.25	0.20
	90	0.83	0.48	0.42	0.36	0.29
	108	1.00	0.58	0.50	0.43	0.35
155TW	90	0.83	0.48	0.42	0.36	0.29
	125	1.16	0.67	0.58	0.50	0.40
	155	1.44	0.83	0.72	0.62	0.50
250TW	125	1.16	0.67	0.58	0.50	0.40
	150	1.39	0.80	0.69	0.60	0.48
	200	1.85	1.07	0.93	0.80	0.64
	250	2.31	1.34	1.16	1.00	0.80

PROJECTEUR

PQ-FLX

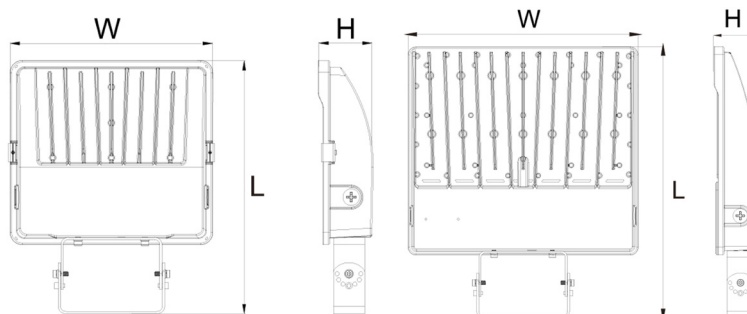
DIMENSIONS POUR LE MONTAGE

MONTAGE À ROTULE 1/2" NPSM	L × W × H
30TW	9.8x7.0x2.3 (inch) 250.1x177.0x57.3 (mm)
63TW	10.8x8.0x2.5 (inch) 275.1x202.2x62.3 (mm)



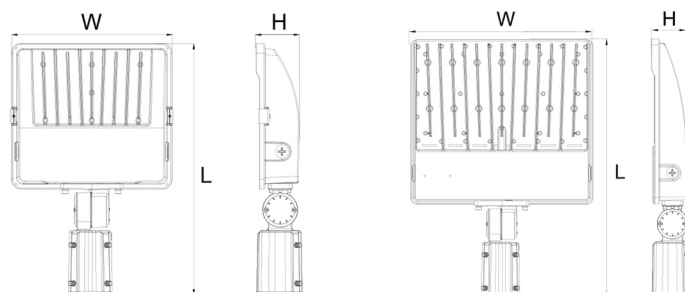
MONTAGE À ROTULE 1/2" NPSM

MONTAGE EN ÉTRIER	L × W × H
30TW	8.7x7.0x2.3 (inch) 220.5x177.0x57.3mm(mm)
63TW	9.7x8.0x2.5 (inch) 245.6x202.2x62.3(mm)
108TW	11.8x9.2x2.9 (inch) 300.3x232.6x73.6 (mm)
155TW	13.5x10.7x2.9 (inch) 342.3x272.6x73.6 (mm)
250TW	16.4x14.0x2.6 (inch) 416.7x354.5x66.6 (mm)



MONTAGE EN ÉTRIER

MONTAGE SLIPFITTER	L × W × H
108TW	15.3x9.2x2.9 (inch) 387.6x232.6x73.6 (mm)
155TW	16.8x10.7x2.9 (inch) 427.8x272.6x73.6 (mm)
250TW	19.8x14.0x2.6 (inch) 504.0x354.5x66.6 (mm)



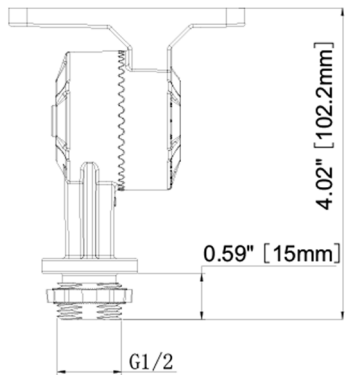
MONTAGE SLIPFITTER

PROJECTEUR

PQ-FLX

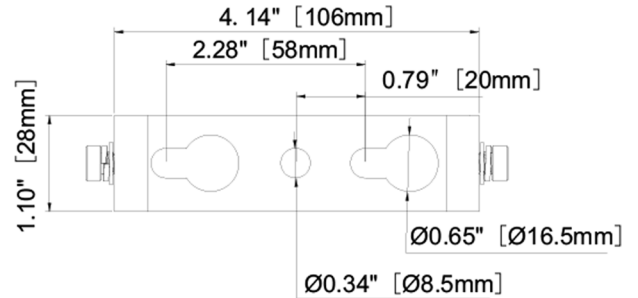
SCHÉMAS DE PERÇAGE

MONTAGE À ROTULE 1/2" NPSM



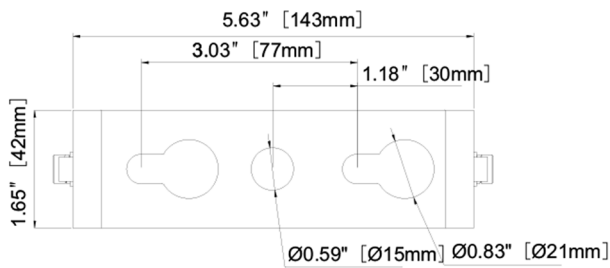
POUR 30TW & 63TW

MONTAGE EN ÉTRIER



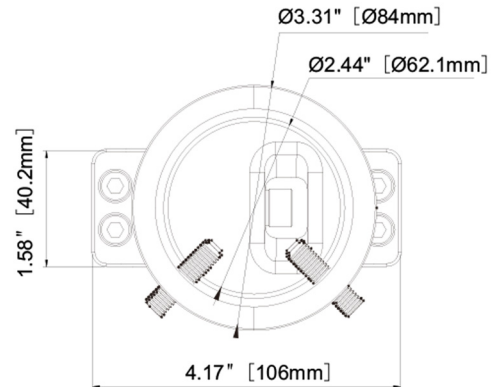
POUR 30TW & 63TW

MONTAGE EN ÉTRIER



POUR 108TW / 155TW / 250TW

MONTAGE SLIPFITTER



POUR 108TW / 155TW / 250TW

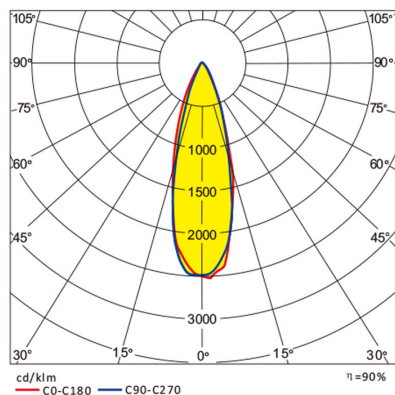
PROJECTEUR

PQ-FLX

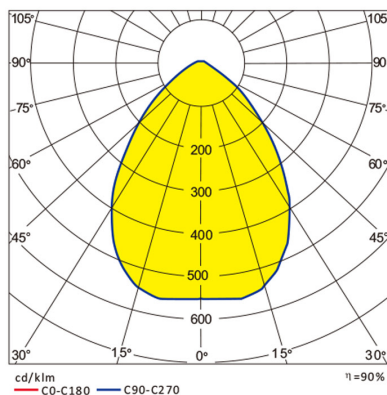
ACCESSOIRES (EN OPTIONS)

	Photocell - Avec capot pare-soleil
	Kit de bouchon court (avec réceptacle) pour 250TW
	Kit photocell à verrouillage par rotation (avec réceptacle) pour 250TW

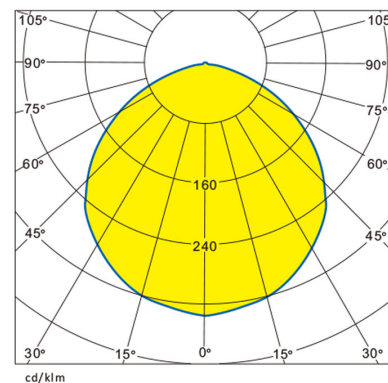
PHOTOMÉTRIE



NEMA 4H4V
250W



NEMA 6H6V
250W



NEMA 7H7V
30W~155W

DONNÉES DE PERFORMANCE

Modèles	30TW	63TW	108TW	155TW	250TW
Puissance (W)	30/25/17	63/50/36	108/90/63	155/125/90	250/200/150/125
Lumens (lm)	5,100	9,765	17,280	24,025	37,500
Température de couleur (CCT)	(3000K / 4000K / 5000K) Sélectionnable				

PROJECTEUR

PQ-FLX

APPLICATIONS

