

# RÉSISTANT AUX EXPLOSIONS SÉRIE-F

## PQ-EXFS

- Efficacité élevée: jusqu'à 140 lm/W.
- Optiques larges et étroites pour une illumination uniforme.
- Adopte un matériau en aluminium sans cuivre pour une excellente résistance à la corrosion.
- Méthodes d'installation incluant montage en surface et montage suspendu.
- Haute résistance aux vibrations.

- CSA C22.2 No.137/No.250.0
- Classe I, Division 1, Groupes C, D
- Classe I, Division 2, Groupes A, B, C, D
- Classe II, Division 1, Groupes E, F, G
- Classe II, Division 2, Groupes F, G
- Classe III
- UL 1598, UL 1598A, UL 844
- ABS
- IP66
- NEMA 4X



### CERTIFICATIONS

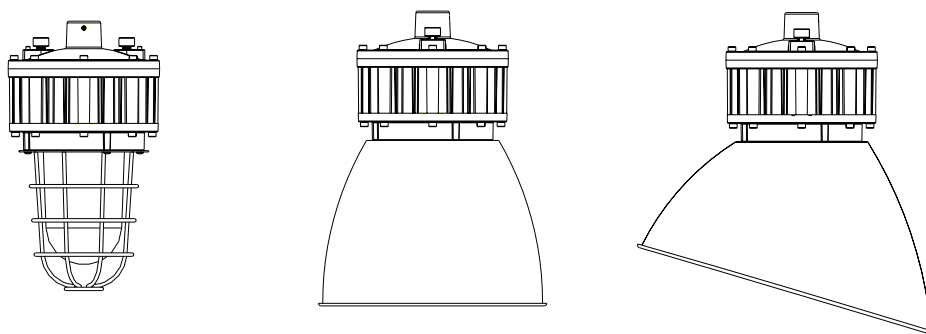


**RÉSISTANT  
AUX EXPLOSIONS SÉRIE-F**

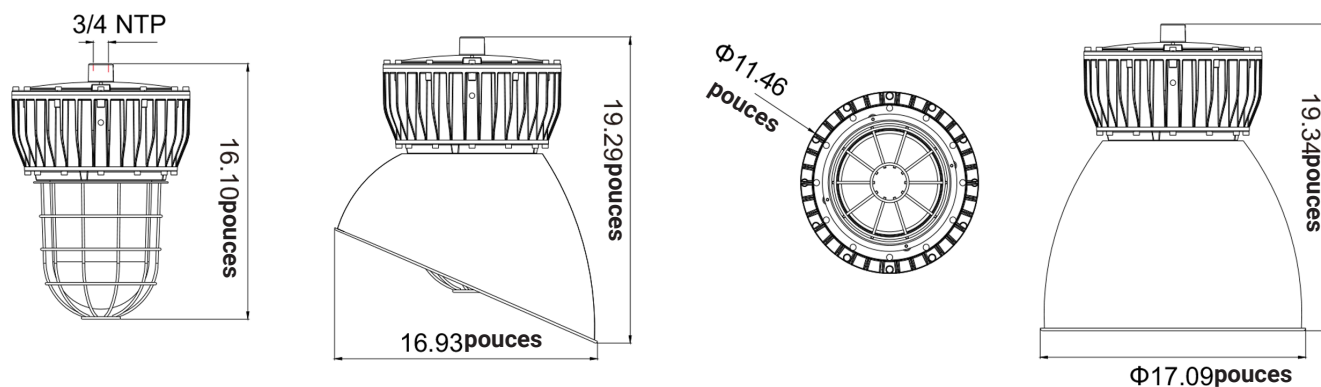
PQ-EXFS

## SPÉCIFICATIONS

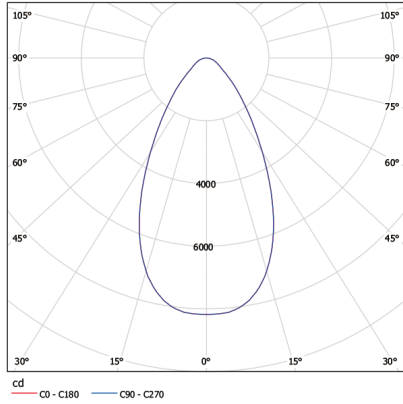
Modèle	PQ-EXFS			
Puissance	40W	60W	80W	100W
Tension d'Entrée	AC100-277V			
Sortie de Lumens	5600lm	8400lm	11200lm	14000lm
Lumens par Watt	140lm/W			
CCT	3500K-5700K			
IRC	>70			
Angle de Faisceau	60°, 90°, 120°			
Température de fonctionnement	-40°C (-40°F) à 65°C (149°F)			



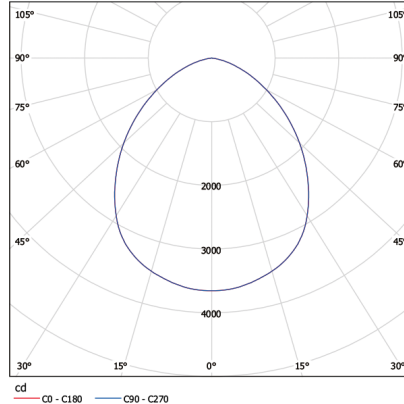
## DIMENSIONS (POUCES)



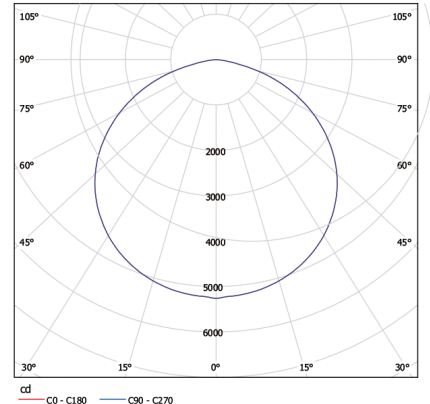
**PHOTOMÉTRIE**



60°

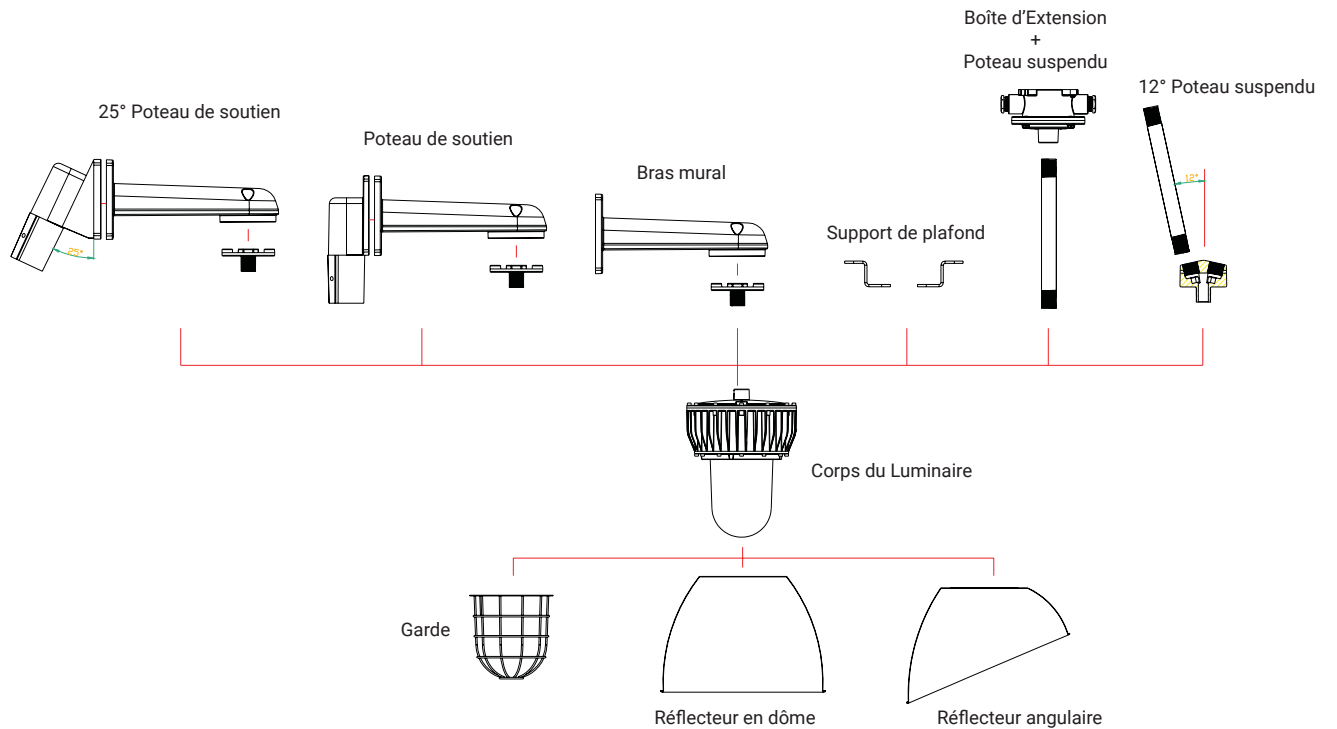


90°



120°

**INSTALLATION**



**RÉSISTANT  
AUX EXPLOSIONS SÉRIE-F**

PQ-EXFS

Ce luminaire peut être utilisé comme projecteur, éclairage direct et éclairage de tunnel, offrant une illumination générale dans des zones dangereuses.

**APPLICATIONS**

- Raffineries de pétrole et stations-service
- Quais de chargement de pétrole et d'essence
- Distilleries
- Usines de fabrication de peinture
- Stations de pompage
- Mines
- Navires
- Autres lieux à forte humidité, à haute température et poussiéreux

**INSTRUCTIONS POUR COMMANDER**

Modèle	Température de Couleur	Puissance (W)	Tension d'Entrée (V)	Angle de Faisceau	Dimmable (Optionnel)
PQ-EXFS	035K = 3500K 041K = 4000K 051K = 5000K 057K = 5700K	040W 060W 080W 100W	120V = 100-277VAC	060D = 60° 090D = 90° 120D = 120°	D = Dimmable Blank = Non-Dimmable

Numéro de catalogue par exemple: PQ-EXFS-051K-060W-120V-090D-D