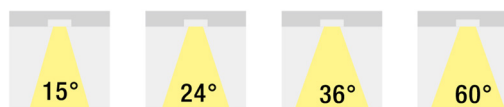


# LUMINAIRE ENCASTRÉE

## PQ-DWWS

- 15W, entrée 100-277VAC
- Gradation Triac sur AC120V
- Avec pilote (driver)
- Angle de faisceau: 15°, 24°, 36°, 60°
- 5 températures de couleur (CCTK)
- Garantie de 5 ans
- Durée de vie: 50 000 heures
- Application: Montage encastré au plafond



### LUMINAIRE ENCASTRÉE

Modèle	Température de couleur	Puissance	Tension d'entrée	Angle de faisceau	Finition	Options	Dimensions
PQ-DWWS	CCTK = 2700/ 3000/ 3500/ 4000/ 5000	015W	120V = 100-277V	015D = 15° 024D = 24° 036D = 36° 060D = 60°	BL = Blanc NR = Noir	D = Dimmable	004P = 4 pouces
							006P = 6 pouces

Numéro de catalogue à titre d'exemple: PQ-DWWS-CCTK-015W-120V-015D-BL-D-006P

#### CERTIFICATIONS



# LUMINAIRE ENCASTRÉE

PQ-DWWS

SPÉCIFICATIONS	
Puissance (W)	15
Tension d'entrée(V)	100-277AC
Lumens	1250 lm
Température de couleur (CCTK)	2700K/3000K/3500K/4000K/5000K
Durée de vie du DEL	50,000 heures
Dimmable	On/off, triac, 0-10V, Dali
Angle de faisceau	15° / 24° / 36° / 60°
IRC	>90Ra
UGR	<19
Alimentation	Oui
Dimensions	4 or 6 pouces
Finition	Blanc / Noir
Certification	cETLus, DLC, RoHS, SAA, CE
Garantie	5 ans

## ALIMENTATION



TRIDONIC



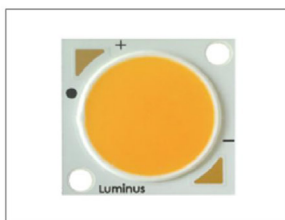
PHILIPS



LIFUD



OSRAM



LUMINUS

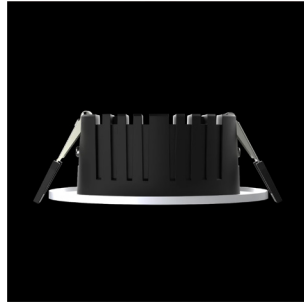


PHILIPS

# LUMINAIRE ENCASTRÉE

PQ-DWWS

## CARACTÉRISTIQUES

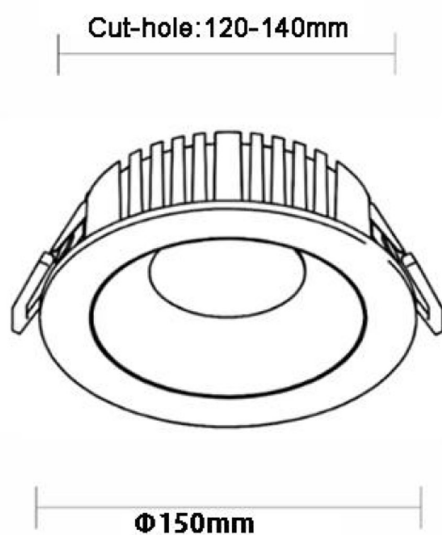


# LUMINAIRE ENCASTRÉE

PQ-DWWS

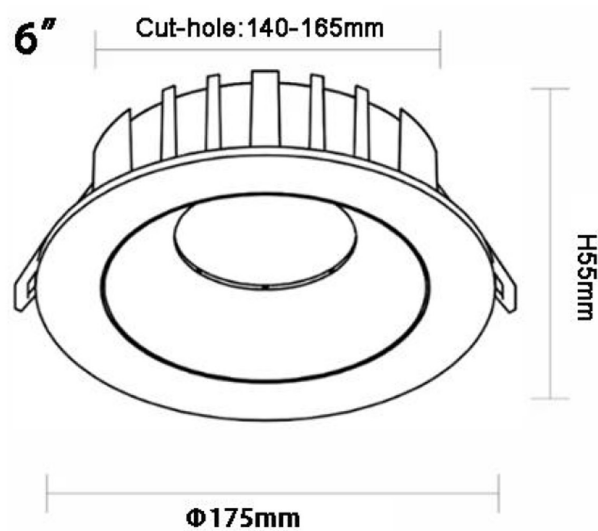
## DIMENSIONS (UNITÉ: MM)

4"



004P

6"



006P

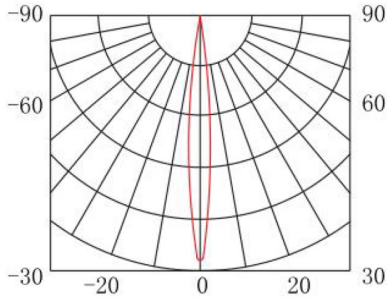
Modèles	Dimensions	Découpe
004P	Φ 150 mm * 50 mm	Ø 120-140 mm
006P	Φ 175 mm * 55 mm	Ø 140-165 mm



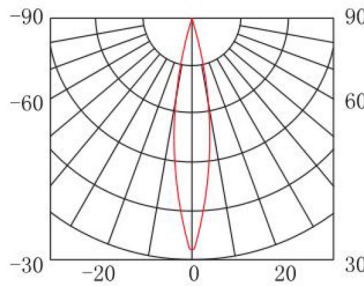
# LUMINAIRE ENCASTRÉE

PQ-DWWS

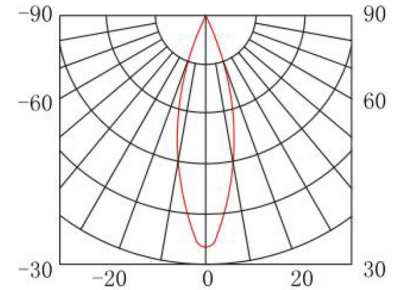
## PHOTOMÉTRIE



1m	5186 ± 5 lx	33.29cm
2m	1250 ± 5 lx	66.58cm
3m	535 ± 5 lx	99.87cm
4m	307 ± 5 lx	133.16cm
5m	190 ± 5 lx	166.45cm



1m	3695 ± 5 lx	37.07cm
2m	857 ± 5 lx	74.14cm
3m	354 ± 5 lx	111.2cm
4m	210 ± 5 lx	148.27cm
5m	137 ± 5 lx	185.33cm



1m	1670 ± 5 lx	71.02cm
2m	437 ± 5 lx	142.04cm
3m	190 ± 5 lx	213.06cm
4m	108 ± 5 lx	284.08cm
5m	73 ± 5 lx	355.1cm



## APPLICATION

